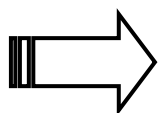


# PRONTUÁRIO DO VASO DE PRESSÃO

## FILTRO SEPARADOR DE PESADOS PARA GLP - MODELO FS

<i>Conteúdo</i>	<i>Página(s)</i>
Índice	1
Ficha de Identificação	2
Dados e classificação do vaso de pressão	3
Características funcionais	4
Dimensões gerais	5
Especificação dos materiais	6
Características construtivas	7
Instruções para instalação e remoção	8
Diagrama de fluxo para instalação	9 e 10
Instruções para operação e manutenção	11
Inspeções no vaso de pressão	12
Peças de reposição	13
Componentes do conjuntos submetidos a pressão	14
Cálculos de resistência do vaso de pressão	15 a 18

*Este prontuário atende ao disposto na Norma Regulamentadora NR-13, da Portaria n° 23 de 27/12/94 do Ministério do Trabalho, republicada em 26/04/95.*



**A leitura deste manual é de extrema importância ao bom funcionamento e à manutenção adequada do equipamento. Salientamos que a GLPiccolo não se responsabiliza perante as conseqüências que podem ocorrer se este equipamento não for instalado de acordo com o que diz este prontuário.**

**Revisão 08 de Agosto de 2.003.**

Devido a uma política de melhoria contínua a GLPiccolo se reserva o direito de alterar as características técnicas, design, e tudo mais que contém neste Prontuário sem prévio aviso.

# **FILTRO SEPARADOR DE PESADOS PARA GLP**

***MODELO FS-1500 ( Até 1500 Kg/h)***

## **Ficha de Identificação**

<b>Nº de Identificação</b>	
<b>Ano de fabricação</b>	2013
<b>Código de projeto</b>	FS-1500
<b>Ano de edição</b>	2009
<b>Pressão máxima de trabalho admissível</b>	21 Kgf/cm <sup>2</sup> 300 psi
<b>Pressão de teste hidrostático</b>	26,4 Kgf/cm <sup>2</sup>
<b>Pressão de regulação da válvula de segurança</b>	17,6 Kgf/cm <sup>2</sup> 250 psi
<b>Classificação do vaso</b>	Classe B Grupo 5 Categoria IV

## GLPICCOLO EQUIPAMENTOS INDUSTRIAIS LTDA

Rua 28 de Julho nº 310 - B.Fundação - Fone (0XX11)4225-9999 Fax (0XX11) 4224-6255 - São Caetano do Sul - SP

### FILTROS SEPARADORES DE PESADOS MODELO FS PARA GLP

#### -Dados e classificação do vaso de pressão-

**Descrição:** O filtro FS é um elemento sob pressão interna destinado a filtrar compostos pesados (C5 e acima), óleos, graxas e impurezas presentes em fluidos na fase vapor ("Vaso de pressão", NR-13, item 13.6.1). o elemento filtrante tipo cartucho é especialmente indicado para uso de GLP, função para o qual foi desenvolvido. Este filtro retém os óleos e impurezas que passam através dele formado pelo gás vaporizado.

#### Diâmetro nominal, altura e volume interno do vaso:

Modelo	Vazão (kg/h)	Diâmetro do corpo	Altura (mm)	Volume (m <sup>3</sup> )
FS-25	10-25	4"	400	0,003
FS-80	40-80	6"	490	0,009
FS-135	115-135	6"	610	0,011
FS-270	180-270	8"	730	0,022
FS-550	350-550	12"	780	0,053
FS-1000	750-1000	12"	880	0,071
FS-1500	1000-1500	14"	1.260	0,124

**Pressão máxima de trabalho admissível (PMTA):** 21 Kgf/cm<sup>2</sup> ou 300 psi

**Enquadramento na NR-13:** item 13.6.1.1 e Anexo III, 1-a) e 1-b).

**Classificação pela NR-13:** item 13.6.1.2 e Anexo IV.

**Categoria:** B-Grupo 5-IV.

**Dispositivos obrigatórios:** equipado com válvula de segurança de mola interna Piccolo, regulada para a pressão de 17,6 Kgf/cm<sup>2</sup> e manômetro de 0 a 300 psi.

**FILTROS SEPARADORES DE PESADOS MODELO FS PARA GLP**

**-Características Funcionais-**

Este filtro separa e retém compostos pesados de mais alto ponto de ebulição presentes no gás vaporizado, assim como impurezas, óleos e graxas.

O fluxo de gás vapor sob pressão, ao passar através do elemento filtrante, deposita neste os óleos e impurezas e sai pelo pescante de saída . O filtro é 99% eficiente nesta função.

Pela maior densidade, os óleos e impurezas se depositam no Carter do filtro, devendo ser drenados periodicamente.

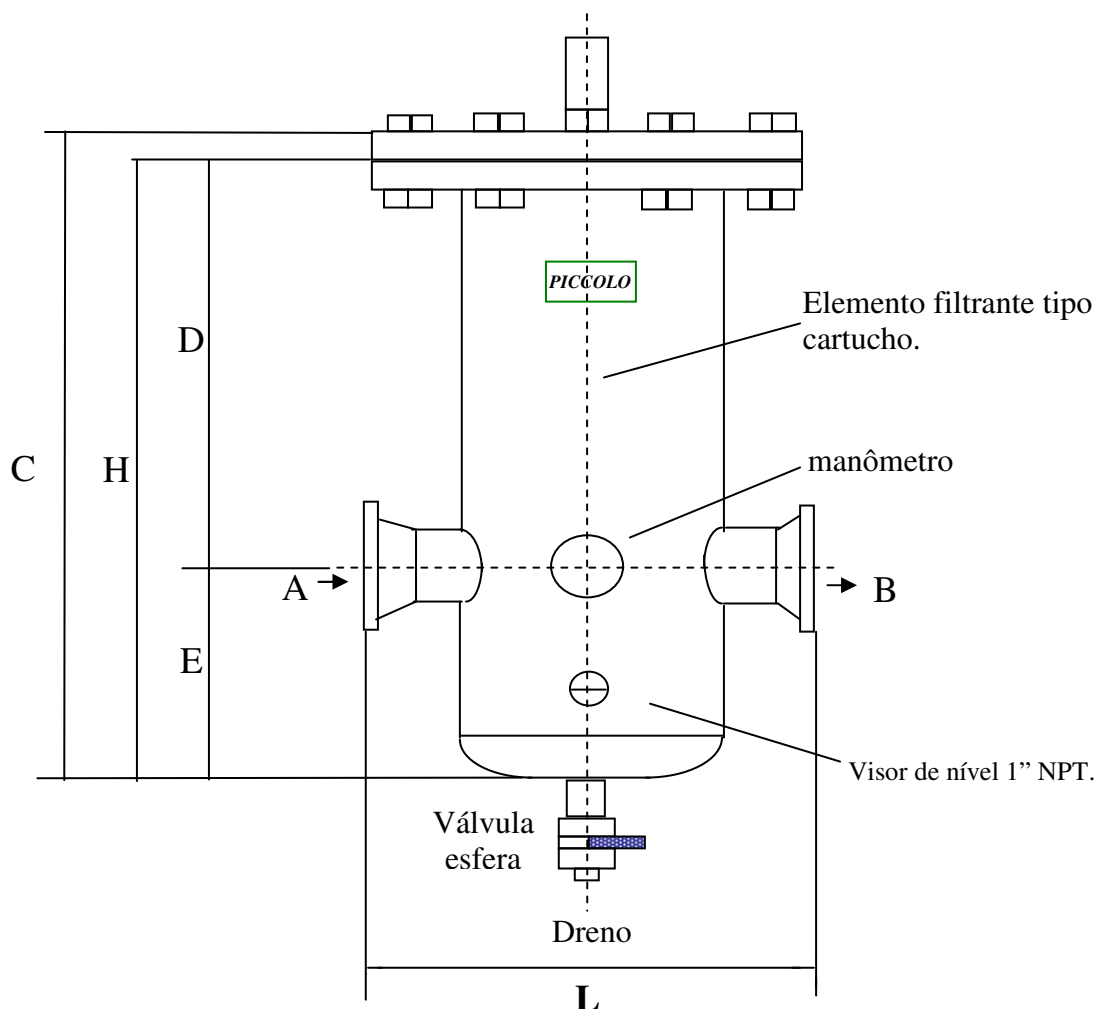
Também, periodicamente, o elemento filtrante precisa ser limpo e, eventualmente, trocado.

O filtro é recomendado para instalação após o vaporizador e antes do quadro de regulação (1º estágio) nos sistemas *feed-out*.

---

**FILTROS SEPARADORES DE PESADOS MODELO FS PARA GLP**

**-Dimensões Gerais-**



Modelo	Vazão 99% de eficiência a (kg/h)	Corpo Ø	A e B Ø	C	D	E	H mm	L mm	Válv. E dreno NPT	Depósito de óleo até meio visor de nível (l)	Peso (Kg) *
FS-25	10-25	4"	3/4"	429	199	195	430	270	1/4"	0,8	20
FS-80	40-80	6"	1"	524	260	224	520	370		2,5	38
FS-135	115-135	6"	1.1/4"	644	310	294	640	390		3,9	50
FS-270	180-270	8"	2"	763	414	303	760	460		6,7	80
FS-550	350-550	12"	3"	828	419	354	830	600	1/2"	18,9	173
FS-1000	750-1000	12"	4"	928	519	354	930			205	
FS-1500	1000-1500	14"	6"	1.075	665	375	1040	690	1/2"	25,6	210

\* Peso aproximado com o elemento filtrante.

Especificações sujeitas a alterações sem aviso prévio.

**GLPICCOLO EQUIPAMENTOS INDUSTRIAIS LTDA**

Rua 28 de Julho nº 310 - B.Fundação - Fone (0XX11)4225-9999 Fax (0XX11) 4224-6255 - São Caetano do Sul - SP

**FILTROS SEPARADORES DE PESADOS MODELO FS PARA GLP****-Especificação dos materiais-**

<b>Item</b>	<b>Componente</b>	<b>Material</b>
1.1	Corpo	Tubo Schedule 40ASTM-A-106
1.2	Calota	Caps Schedule 40 ASTM-A-234
1.3	Tampa	Flange Cego ASTM-A-181
1.4	Tubo pescante	Tubo Schedule 40 ASTM-A-106
1.5	Curva	90° Raio Longo ASTM-A-234
1.6	Tubo de entrada	Tubo Schedule 40 ASTM-A-106
1.7	Tubo de saída	Tubo Schedule 40 ASTM-A-106
1.8	Flange da tampa	Flange SO ASTM-A-181
1.9	Flanges de entrada e saída	Flanges WN ASA 300 lbs ASTM-A-181
1.10	Suporte da placa de identificação	Chapa SAE 1020
1.11	Grelha inferior	Chapa perfurada SAE 1020
1.12	Suportes da grelha	Ferro chato SAE 1020
1.13	Meia luva	ASTM-A-105, NPT, 300 lbs
1.14	Meia luva	ASTM-A-105, NPT, 300 lbs
1.15	Tubo de dreno	Tubo Schedule 40 ASTM-A-106
1.16	Grelha superior	Chapa perfurada SAE 1020
1.17	Fixação da grelha	Parafuso cabeça sextavada SAE 1020
1.18	Fixação da tampa	Parafuso cabeça sextavada SAE 1020
1.19	Válvula de segurança	Latão mola interna 3/4" NPT VSI-L-19 Piccolo
1.20	Manômetro	Angular 0-100 lbs Ø 2.1/2", 1/4"NPT c/ glicerina
1.21	Visor de nível	Tipo bujão 1" NPT em alumínio
1.22	Válvula do dreno	Válvula esfera em aço, rosca NPT
1.23	Elemento filtrante	Tipo cartucho

**FILTROS SEPARADORES DE PESADOS MODELO FS PARA GLP**

**-Características construtivas-**

**Projeto:** O filtro foi concebido, projetado e executado pela GLPiccolo de acordo com as normas do CODAP-Codige de Construction d'Appareils a Pression. O equipamento também se submete às normas européias EM-50014 e EM-5018, específicas para aplicação em gases.

**Fabricação:** A fabricação do filtro seguiu as normas relativas à preparação dos materiais e à soldagem das uniões dos componentes do vaso de pressão, executadas por soldador qualificado.

**Montagem:** A montagem dos componentes e acessórios mecânicos seguiu as normas em vigor, utilizando-se materiais de qualidade especificada e garantida, e executada por profissionais habilitados.

**Inspeção:** Após a montagem do vaso de pressão e acessórios a ele unidos, o equipamento foi submetido a teste hidrostático, sob pressão de 26 Kgf/cm<sup>2</sup> durante 60 minutos, conforme certificado de qualidade expedido junto com a remessa do filtro, anexado à sua nota fiscal.

**Monitoramento da vida útil:** Os cálculos respectivos fornecem a sobre-espessura de corrosão dos componentes empregados na construção do vaso de pressão. Recomenda-se manter o equipamento sempre com a devida proteção anti-corrosiva (jateamento de areia, primer e recobrimento). Em hipótese alguma devem ser efetuadas **alterações construtivas sem consulta prévia ao fabricante**. Em caso de ser efetuada **solda no corpo do vaso**, este deverá ser submetido a **novos teste hidrostático**.

**FILTROS SEPARADORES DE PESADOS MODELO FS PARA GLP**

**-Instruções de instalação-**

Para assegurar o perfeito funcionamento do equipamento recomenda-se seguir os procedimentos seguintes para sua instalação:

- 1º Após o vaporizador Flashgas ® , nos sistemas *feed-out*, com tanque aéreo ou subterrâneo, com bomba de pressurização ou com abastecimento por bateria de cilindros. O filtro deve ser instalado depois da regulagem de pressão.
- 2º Na entrada e na saída do filtro, instalar válvulas de esfera flangeadas ASA 300 LBS.
- 3º É recomendável prover um *by-pass* para o filtro a fim de se possibilitar sua manutenção sem interromper o abastecimento para o consumo. (ver diagramas de instalação)
- 4º Cuidar para que a colocação do filtro possibilite acesso ao dreno e retirada dos resíduos drenados.
- 5º Respeitar as bitolas indicadas de tubulação e acessórios.

**-Instruções de remoção-**

- 1º Fechar as válvulas de esfera de entrada e saída, abrindo as do *by-pass*.
- 2º Drenar os resíduos e desconectar a tubulação de drenagem, se houver.
- 3º Proteger ou retirar a válvula de segurança e o manômetro.
- 4º Desconectar os flanges do filtro das válvulas de entrada e saída.
- 5º Para a armazenagem e transporte, apoiar o filtro horizontalmente, no lado contrário ao do manômetro e do visor.

---



**FILTROS SEPARADORES DE PESADOS MODELO FS PARA GLP**

**-Instruções para operação e manutenção-**

A operação e manutenção do filtro é simples e deve seguir os procedimentos abaixo:

1. Para colocar o filtro em funcionamento, abrir a válvula de esfera de saída e, em seguida a de entrada.
2. Verificar o manômetro do filtro, que deve indicar, aproximadamente, a mesma pressão do vaporizador ou do regulador de pressão após o vaporizador (1º estágio).
3. Observar o manômetro após o filtro, que deve indicar uma pressão ligeiramente abaixo (0 a 1 bar) da indicada pelo manômetro do quadro de regulação (1º estágio).
4. Se cair a pressão (e a temperatura), assinalada pelo manômetro do vaporizador, é esperado um trabalho mais intenso do vaporizador e, em consequência, do filtro, posto que a produção de pesados tende a ser maior.
5. Observar o visor de nível do filtro: quando assinalar que o Carter está cheio de óleo, será preciso drena-lo procedendo-se como segue:
  - 5.1. Abrir as válvulas do *by-pass*, fechar a válvula de entrada e depois as de saída do filtro esvaziando-o de gás.
  - 5.2. Colocar um recipiente de capacidade adequada (ver volume do filtro), a fim de coletar o óleo drenado.
  - 5.3. Abrir a válvula de esfera do dreno e aguardar até que todo o óleo se escoe.
  - 5.4. Fechar a válvula do dreno, abrir as de entrada e saída do filtro, fechando as do *by-pass*.
6. Para limpeza e/ou troca do elemento filtrante, proceder como segue:
  - 6.1. Abrir as válvulas do *by-pass* e fechar a válvula de entrada e depois a de saída do filtro, esvaziando-o de gás. Em seguida, abrir a tampa do filtro.
  - 6.2. Com uma chave fixa desrosquear o elemento filtrante tipo cartucho.
  - 6.3. Remover o elemento filtrante, lavá-lo com um detergente ou, caso necessário, substituí-lo por um novo.
  - 6.4. Rosquear o elemento filtrante limpo ou novo em seu devido local de fixação.
  - 6.5. Fechar o filtro
7. Quando necessário, retirar o visor e limpá-lo com detergente, examinando o vidro e a rosca. Substituir o visor, se necessário.

## **FILTROS SEPARADORES DE PESADOS MODELO FS PARA GLP**

### **-Inspeções do vaso de pressão-**

**Inspeções periódicas:** De acordo com a NR-13 (item 13.10.3), as inspeções de segurança periódicas, construtivas de exame externo, exame interno e teste hidrostático para vasos de pressão da Categoria IV, devem ser feitas nos prazos máximos e condições seguintes:

- Para estabelecimentos que não possuem “Serviço Próprio de Inspeção de Equipamentos”:

Exame externo: 4 anos

Exame interno: 8 anos

Teste hidrostático: 16 anos

- Para estabelecimentos que possuem “Serviço Próprio de Inspeção de Equipamentos”:

Exame externo: 6 anos

Exame interno: 12 anos

Teste hidrostático: a critério do profissional habilitado

**Obs.:** O vaso de pressão do filtro não pode ser desunido de suas soldas. Assim, para o **exame interno** completo, o equipamento deve ser submetido a teste hidrostático (NR-13, item 13.10.3.1).

**Válvula de segurança:** Deve ser desmontada, inspecionada e recalibrada por ocasião do exame interno periódico. (NR-13, item 13.10.4).

**Inspeções extraordinárias:** De acordo com a NR-13 (item 13.10.5), a inspeção de segurança extraordinária deve ser feita nas seguintes oportunidades:

- Sempre que o vaso for danificado por acidente ou outra ocorrência que comprometa sua segurança.
- Quando o vaso for submetido a reparo ou alteração importantes, capazes de alterar sua condição de segurança.
- Antes do vaso ser recolocado em funcionamento, quando permanecer inativo por mais de 12 meses.
- Quando houver alteração do local de instalação do vaso.

**Nota:** Enfatizamos que, independente das inspeções previstas na NR-13, em hipótese alguma devem ser efetuadas **alterações construtivas sem consulta prévia ao fabricante** e, em caso de ser efetuada **solda no corpo do vaso**, este deverá ser submetido a **novo teste hidrostático**.

**FILTROS SEPARADORES DE PESADOS MODELO FS PARA GLP**

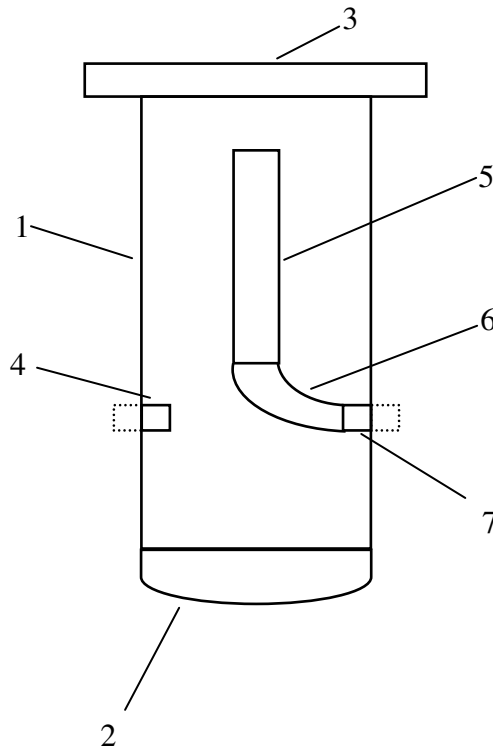
**-Peças de reposição-**

- ✓ Elemento filtrante tipo cartucho.
  - ✓ Válvula de segurança 3/4" em latão com mola interna modelo VSI-L-19 Piccolo.
  - ✓ Manômetro 0 a 100 lbs Ø 2.1/2", 1/4"NPT com glicerina.
  - ✓ Visor de nível tipo bujão 1" NPT em alumínio.
  - ✓ Válvula de esfera de aço, 1/4" NPT (modelos FS-25 a FS-270) ou 1/2" NPT (modelos FS-550 e FS-1000).
-

**FILTROS SEPARADORES DE PESADOS MODELO FS PARA GLP**

**Cálculos de resistência do vaso de pressão constituído pelo  
Filtro Separador de Óleo da linha *GLPiccolo*.**

**1. Componentes do vaso submetidos a pressão**



**2. Dados gerais**

P = pressão de cálculo =  $25 \text{ Kgf/cm}^2 = 0,25 \text{ hbar}$

W = resistência à tração em  $\text{Kgh/mm}^2$

Ks = coeficiente de segurança

F = contranguimento do aço flexão =  $W/Ks$

De = diâmetro externo em mm

Di = diâmetro interno em mm

**Obs.:** Coeficiente de junta = 1, por ser o material sem solda.

**3. Materiais**

1 Invólucro externo: tubo sem costura ASTM-A-106,  $W = 40 \text{ Kgh/cm}^2$ ,  $f = 40/3 = 13,33 \text{ kgf/mm}^2$

2 Caps: calota torisférica, ASTM-A-234,  $W = 40 \text{ Kgh/cm}^2$ ,  $f = 40/3 = 13,33 \text{ kgf/mm}^2$

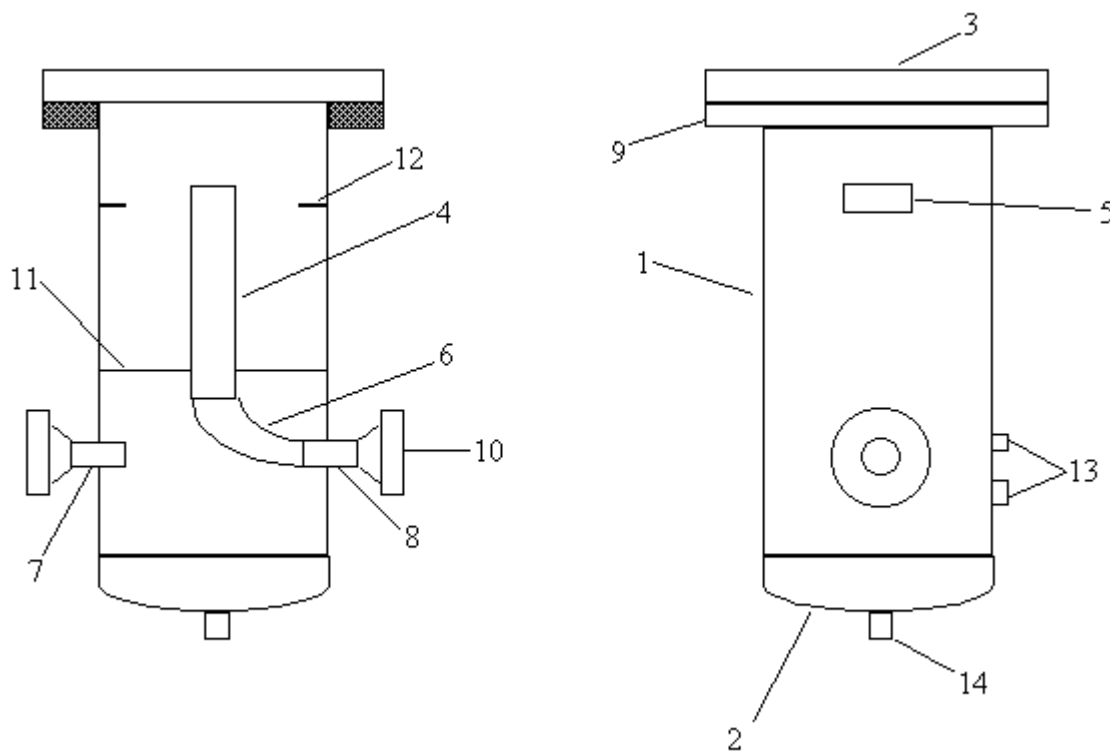
3 Placa: flange cego forjado, ASA 150 psi,  $W = 40 \text{ Kgh/cm}^2$ ,  $f = 40/3 = 13,33 \text{ kgf/mm}^2$

6 Curva: 90° RL, ASTM-A-105,  $W = 40 \text{ Kgh/cm}^2$ ,  $f = 40/3 = 13,33 \text{ kgf/mm}^2$

4, 5 e 6 Tubos: sem costura ASTM-A-106,  $W = 40 \text{ Kgh/cm}^2$ ,  $f = 40/3 = 13,33 \text{ kgf/mm}^2$

**FILTROS SEPARADORES DE PESADOS MODELO FS PARA GLP**

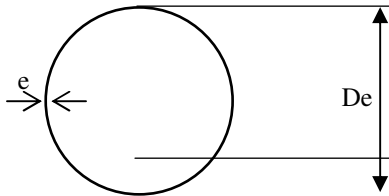
**Componentes unidos por solda e integrantes do  
Conjunto submetido ao teste hidrostático**



1. Corpo
2. Caps
3. Flange cego
4. Tubo pescante
5. Suporte da placa de identificação
6. Curva 90 ° RL
7. Tubo de entrada
8. Tubo de saída
9. Flange SO
10. Flange WN
11. Grelha inferior
12. Suportes da grelha superior
13. Meia luva NPT
14. Tubo de dreno

**FS-1500 Kg/h**

1) **Invólucro externo** (submetido a pressão)



$$De = 355,60\text{mm (14'' nominal)}$$

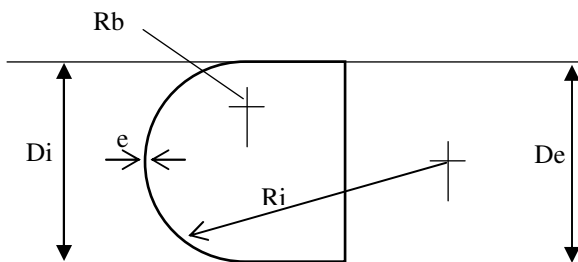
$$e = 11,13\text{mm (Schedule 40)}$$

$$e = \frac{P \times De / 2}{f - 0,5 \times P}$$

$$e = \frac{0,25 \times 335,6 / 2}{13,33 - 0,5 \times 0,25} = 3,18\text{mm}$$

sobre-espessura de corrosão = 8,02 – 1,08 = 4,94mm

2) **Caps** (submetido a pressão interna)



$$Ri = Ri$$

$$Rb = 0,1 \times Di$$

$$Di = De - 2 \times e$$

$$e_1 = \frac{P \times Ri}{2 \times f - 0,5 \times P}$$

Com  $P/f$  e  $Rb / Ri$ , determina-se o coeficiente  $c$  no ábaco C3.1.5, e

$$e_2 = c \times De$$

e, ainda,

$$e_3 = 0,15 \times De \times (P/f)^{2/3}$$

adotando-se o maior valor entre os três.

$$De = 355,6\text{mm (4'' nominal)}$$

$$e = 11,13\text{mm (ASTM-A-234 Std.)}$$

$$Di = 355,60 - (2 \times 11,13) = 333,34 \text{ mm}$$

$$Ri = Di = 333,34\text{mm}$$

$$Rb = 0,1 \times 333,34 = 33,33 \text{ mm}$$

(1500-1/3)

$$e_1 = \frac{0,25 \times 333,34}{2 \times 13,33 - 0,5 \times 0,25} = 3,14\text{mm}$$

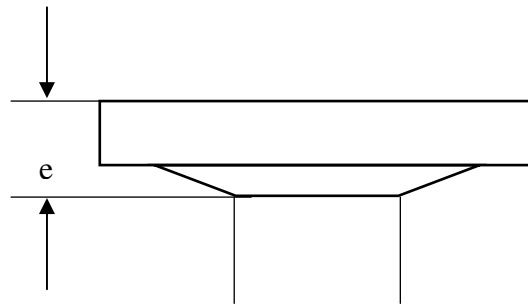
$$P/f = 0,25 / 13,33 = 0,019 \quad e \quad R_b / R_i = 33,33 / 333,34 = 0,10 \quad c = 0,016$$

$$e_2 = 0,016 \times 355,6 = 5,69\text{mm}$$

$$e_3 = 0,15 \times 355,6 \times (0,019)^{2/3} = 3,80 \text{ mm}$$

sobre-espessura de corrosão = 11,13 – 5,69 = 5,44 mm

**3) Placa (submetida a pressão interna)**



$e_a$  = espessura do flange adotada = 54mm

$D_i$  = 412,8mm

$e_v$  = espessura calculada para o invólucro = 3,18mm

condições:

$$e_1 = c_1 \times D_i \times (P/f)^{1/2} \quad , \quad e_2 = c_2 \times D_i \times (P/f)^{1/2}$$

adotando-se a maior e, ainda,

$$e > e_v$$

$$54\text{mm} > 3,18\text{mm}$$

$$P/f = 0,25 / 13,33 = 0,019 \quad e \quad e_v / D_i = 3,175 / 412,8 = 0,0076$$

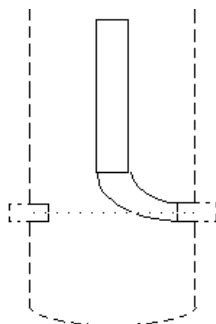
determinam  $c_1 = 0,407$  no ábaco C3.2.4 e  $c_2 = 0,880$  o ábaco C3.2.5

$$e_1 = 0,407 \times 412,8 \times (0,019)^{1/2} = 23,16\text{mm}$$

$$e_2 = 0,880 \times 412,8 \times (0,019)^{1/2} = 50,07\text{mm}$$

sobre-espessura de corrosão = 54 – 3,18 = 50,82

**4) Tubo de entrada, curva e tubos de saída**



$D_e$  = 168,30mm (6" nominal)

$e$  = 7,11mm (Schedule 40)

a) submetidos a pressão interna:

$$e = \frac{P \times D_e / 2}{f - 0,5 \times P}$$

(1500-2/3)

## GLPICCOLO EQUIPAMENTOS INDUSTRIAIS LTDA

Rua 28 de Julho nº 310 - B.Fundação - Fone (0XX11)4225-9999 Fax (0XX11) 4224-6255 - São Caetano do Sul - SP

$$e = \frac{0,25 \times 168,3 / 2}{13,33 - 0,5 \times 0,25} = 1,59\text{mm}$$

sobre-espessura de corrosão =  $7,11 - 1,59 = 5,52\text{mm}$

b) submetidos a pressão externa:

$$\Delta Pa = \frac{B}{De / e}$$

$\Delta Pa$  = diferença de pressão máxima admissível, externa maior que interna, em bar

$\Delta P$  = diferença de pressão calculada, na entrada menos na saída = 1bar

De = diâmetro externo = 168,3mm

e = espessura da parede = 7,11mm

L = menor comprimento do tubo (de saída) = 80mm

B = coeficiente determinado no ábaco C402 - G2 = 30, por

min.  $L/De = 80/168,3 = 0,48$

$De/e = 168,3/7,11 = 23,67$

$$\Delta Pa = 30 / 23,67 = 1,27 \text{ bar} > 1 \text{ bar}$$

---

Conforme normas do CODAP – Codige de Construction d' Appareils a Pression

Sections C1, C2, C3 e C4

(1500-3/3)