



**GLPICCOLO INDÚSTRIA E COMÉRCIO LTDA.**  
Rua Dep. Emílio Carlos, 160 - B.Fundação- São Caetano do Sul - SP  
Fone (0XX11) 4225-9999 Fax. (0XX11) 4224-6255 e-mail: [glpiccolo@glpiccolo.com.br](mailto:glpiccolo@glpiccolo.com.br)

### Vaporizadores e Filtros da linha *GLPICCOLO*

☞ **ATENÇÃO:** A leitura do manual é de **extrema e total importância** para o correto e perfeito funcionamento do equipamento bem como para se evitar danos físicos às pessoas e à propriedade.

O GLP é um produto extremamente inflamável e explosivo. Falhas nos procedimentos neste manual descritos podem resultar em uma performance insatisfatória do equipamento. Até mesmo com uma correta instalação do equipamento este pode falhar se outros produtos ao qual ele é submetido (reguladores, etc) não estiverem funcionando perfeitamente ou estiverem corroídos e com resíduos.

Reparo inapropriado pode causar mau funcionamento. A instalação dos vaporizadores Gpiccolo somente deve ser feitas por profissional habilitado de acordo com as normas vigentes bem como respeitando os procedimentos no local da instalação.

Esclarecemos que a pessoa ou empresa que efetuar reparo no equipamento assume total responsabilidade pela sua performance.

**Garantia:** A Gpiccolo garante a qualidade deste produto contra defeitos de fabricação conforme termo de garantia constado neste manual. Esta garantia **não se aplica** aos produtos ou partes que venham a ser danificados por acidente, mau uso, má conservação, abuso ou negligência nem se for constatada modificação ou reparo por outra pessoa ou empresa que não seja a

Gpiccolo. No caso de o atendimento técnico em garantia for a uma distância superior a 100 Km, a Gpiccolo será reembolsada das despesas referentes à locomoção, estadia e alimentação.

**\*IMPORTANTE:** O manual deve ser lido e entendido por todas as pessoas responsáveis pelo projeto, instalação, manutenção e operação do vaporizador. Para isto é necessário que estas pessoas tenham fácil acesso ou mesmo que possuam uma cópia deste.

Salientamos que estamos à disposição para esclarecer qualquer dúvida referente a este produto por nosso departamento técnico pelo telefone acima descrito.

**Este prontuário atende ao disposto na Norma Regulamentadora NR 13, da Portaria nº 23 de 27/12/1994 do Ministério do Trabalho, republicada em 26/04/1995.**

Devido a uma política de melhoria contínua, a Gpiccolo Ind. e Com. Ltda se reserva ao direito de realizar qualquer alteração neste manual em design, material ou especificação dos produtos sem aviso prévio.



# PRONTUÁRIO DO VASO DE PRESSÃO

**Ex d IIB T5 Gb IP65**

**Número do certificado: NCC 17.0113X**

**FLASH ~~Z~~ GAS**

**VAPORIZADOR ELÉTRICO  
FEED-OUT VERTICAL**

**Rev.2  
Ano de edição  
2017**

*A GLPiccolo se reserva o direito de efetuar qualquer alteração neste prontuário sempre que verificar tal necessidade.*



**GLPICCOLO IND. E COM. LTDA**  
Rua Dep. Emilio Carlos, 160 - B.Fundação - São Caetano do Sul - SP  
Tel.(0XX11) 4225-9999 Fax.(0XX11) 4224-6255 e-mail: [glpiccolo@glpiccolo.com.br](mailto:glpiccolo@glpiccolo.com.br)

# TERMO DE GARANTIA



A Gpiccolo Indústria e Comércio Ltda garante a qualidade do funcionamento de seus vaporizadores modelos Flashgas, Vapelec 2, Hydrovap, SteamVap, Vapindus, sistema de vaporização modelo Hydrosys e Filtro Separador mod. FS por um período de 02 anos para os componentes elétricos e 05 anos para a parte mecânica.

Os equipamentos devem ser revisados periodicamente de acordo com a Norma Regulamentadora NR-13. Os serviços e peças referentes a esta revisão não fazem parte desta garantia.

Esta garantia NÃO SE APLICA nos seguintes casos:

A Produtos e partes que venham a ser danificados por:

Acidente.

Mau uso.

Má conservação.

Abuso ou negligência no uso.

Modificações executadas no equipamento.

Instalação Inadequada.

A Equipamento sem plaqueta de identificação ou com plaqueta adulterada.

Para atendimento da garantia é necessária a apresentação do formulário de atendimento à garantia devidamente preenchido, que se encontra impresso no verso deste termo, a ser enviado juntamente com o equipamento ou através do fax (11) 4224-6255 ou e-mail [glpiccolo@glpiccolo.com](mailto:glpiccolo@glpiccolo.com) quando da solicitação de atendimento técnico.

A uma distância superior a 100 km será cobrado o valor referente a despesas com locomoção, estadia e alimentação.

Para o sistema Hydrosys, a garantia do aquecedor e da bomba segue os termos dos fabricantes.

Salientamos que o equipamento ou sistema de vaporização deve ser reinstalado de acordo com o prontuário que acompanha o(s) equipamento(s).

# FORMULÁRIO PARA ATENDIMENTO A GARANTIA



## RESPONSÁVEL PELA AQUISIÇÃO

Empresa:

Cidade:

Estado:

## RESPONSÁVEL PELA INSTALAÇÃO

Empresa:

## LOCAL ONDE O PRODUTO ESTÁ INSTALADO:

Empresa:

Representante:

Endereço:

Tel:

Cidade:

Estado:

## INFORMAÇÕES SOBRE O PRODUTO:

Descrição:

Tensão nominal:

Modelo:

Nº série:

## INFORMAÇÕES SOBRE A INSTALAÇÃO:

Consumo:

kg/h

Corrente da resistência:

Amper

Tensão medida no local:

Volts

Pressão do tanque:

kgf/cm<sup>2</sup>

## DEFEITO APRESENTADO:

TÉCNICO:

EMPRESA:

Data da ocorrência:

/ /

**Obs.** Para que o termo de garantia tenha validade é necessária a apresentação deste formulário preenchido e entregue com o equipamento danificado ou no ato da solicitação de visita. O atendimento no local da instalação por uma equipe da GLpiccolo poderá se

**Responsável técnico da GLPiccolo:**

Marcel R. Piccolo - cel. (11) 94736-1900



# Certificado de Conformidade Ex

Ex Certificate of Conformity

Modelo com Avaliação do Sistema de Gestão da Qualidade do Processo de Produção e Ensaio no Produto

Model with Assessment of Quality Management System of Production Process and Test on Product

Certificado Nº:

Certificate Nº:

NCC 17.0113 X

Revisão/issue nº.: 0

Data de emissão inicial:

Initial issued date:

19-06-2017

Certificado de Conformidade válido somente acompanhado das páginas de 1 a 4

Certificate valid only accompanied of pages 1 through 4

Data de validade:

Validity date:

19-06-2020

Histórico do certificado:

Certificate history:

Revisão No. 0 (19-06-2017)

Solicitante:

Applicant:

GLPiccolo Indústria e Comércio Ltda.  
Rua Dep. Emilio Carlos, 160 – Fundação  
São Caetano do Sul/SP  
CEP: 09.520-560 / CNPJ: 03.447.657/0001-90  
Brasil

Produto:

Product:

Vaporizador para GLP com capacidade de 15 kg/h até 1.000 Kg/h

Marca Comercial:

Trademark:

Flashgás - FSV

Tipo principal de proteção:

Main type of protection:

d

Marcação:

Marking:

Ex d IIB T5 Gb IP65

Aprovado para emissão em conformidade com o regulamento e normas aplicáveis

Organismo de Certificação:

Approved for issue in conformity with rule and applicable standards

Certification body:

Assinado  
digitalmente -  
Certisign

WILSON MONTEIRO BONATO  
JUNIOR: 04251009935  
CREASP: 123399D  
2017.06.19 09:07:48

Posição:

Position:

Wilson Bonato  
Gerente Técnico  
Technical Manager

Certificado emitido conforme requisitos da avaliação da conformidade de equipamentos elétricos para atmosferas explosivas, anexo às Portarias Inmetro nº. 179 de 18 de maio de 2010, nº. 270 de 21 de junho de 2011 e nº. 89 de 23 de fevereiro de 2012

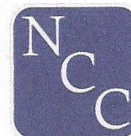
Certificate issued in according to Brazilian requirements attached to INMETRO's Rule nº. 179 issued on May 18<sup>th</sup>, 2010, nº. 270 issued on May 21<sup>st</sup>, 2011 and nº. 89 issued on May 23<sup>rd</sup>, 2012

1. Este certificado somente pode ser reproduzido com todas as folhas.  
*This certificate may only be reproduced in full.*
2. Este certificado não é transferível e é de propriedade do organismo emissor.  
*This certificate is not transferable and remains the property of the issuing body.*
3. A situação e autenticidade deste certificado podem ser verificadas no website oficial do Inmetro.  
*The Status and authenticity of this certificate may be verified by visiting the website of the Inmetro.*
4. Este certificado de conformidade foi emitido por um organismo de certificação acreditado pela CGCRE - Coordenação Geral de Acreditação.  
*This certificate of conformity was issued by a certification body accredited by CGCRE.*

Certificado emitido por:

Certificate issued by:

NCC Certificações do Brasil Ltda.  
Acreditação CGRE nº0034 (16/10/2003)  
Rua Conceição, nº 233, CEP 13010-916  
CNPJ nº 16.587.151/0001-28 – Campinas/SP  
www.ncc.com.br



Pg - 01 - R2

Ficha técnica do vaporizador.....	2
Equipamento "FLASHGAS" .....	3
Descrição de operação.....	4
Instalação .....	5
Partida do vaporizador .....	6
Condições stand-by.....	7
Guia para solução de problemas.....	8
Manutenção preventiva e acessórios do vaporizador .....	9
Manutenção do Controlador de Nível e Acessórios do Vaporizador	10
Tabelas (corrente e condutores).....	13

**ANEXOS**

- Porta do painel .....
- Esquema elétrico ( potência e comando ) .....
- Bornes .....
- Diagrama de ligação das resistências .....
- Sugestão de ligação elétrica do vaporizador .....
- Instalação típica.....

**FLASH GAS**

VAPORIZADOR  
ELÉTRICO  
*FEED-OUT VERTICAL*



Pg - 02 - R2

## FICHA TÉCNICA DO VAPORIZADOR

### DATA BOOK

MODELO : **FLASHGAS 160 ExD**

NÚMERO DE SÉRIE: 18

ANO DE EDIÇÃO : **2018**

ANO DE FABRICAÇÃO: 2019

CLASSIFICAÇÃO : **CLASSE E CATEGORIA III Ex d IIB T5 Gb IP65**

### ESPECIFICAÇÕES ELÉTRICAS :

POTÊNCIA: **22 Kw**

TENSÃO :220V

### OUTRAS ESPECIFICAÇÕES:

CAPACIDADE : **160 Kg/h**

PRESSÃO DE TESTE HIDROSTÁTICO: **26,4 Kgf/cm<sup>2</sup>**

PRESSÃO MÁXIMA DE TRABALHO ADMISSÍVEL: **21 Kgf/cm<sup>2</sup>**

PRESSÃO DE REGULAGEM DA VÁLVULA DE SEGURANÇA: **17,6 Kgf/cm<sup>2</sup>**

CONEXÃO ENTRADA LÍQUIDO : **Ø ¾**

CONEXÃO SAÍDA GÁS : **Ø 1.½"**

Resistência elétrica EEX

Válv. segurança

SAÍDA DE GLP  
Ø 1.1/2"

Controlador de nível EEX

Controlador de temperatura

Caixa elétrica EEX

1780



Pg - 03 - R2

Painel elétrico de comando incluso!!

VAPORIZADOR

À PROVA DE EXPLOÇÃO

Ex d IIB T5 Gb IP65

Válv. retenção

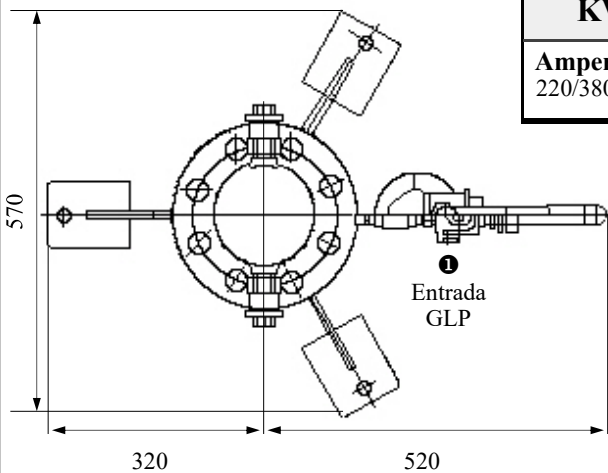
Válv. solenóide

Filtro Y

ENTRADA DE GLP  
Ø 3/4"  
FSV 500 E  
320 Ø 1"

Dreno de GLP

FSV ❶	100	160	200	240	320	500
KW	16	22	26	32	42,5	65
Amperagem 220/380/440V	42/24/21	58/34/29	68/40/34	84/49/42	111/65/56	170/99/85



**FLASH GAS**

VAPORIZADOR ELÉTRICO  
FEED-OUT VERTICAL

❶ NÃO INCLUE: VÁLVULAS ESFERA NA ENTRADA/SAÍDA.  
ESPECIFICAÇÕES SUJEITAS A ALTERAÇÕES SEM AVISO PRÉVIO.



## **DESCRIÇÃO DE OPERAÇÃO**

A energia térmica necessária para vaporizar o GLP é provida por um elemento calorífico. Durante a operação, o GLP líquido entra no corpo do vaporizador e fica em contato com a resistência. Assim que o primeiro estágio do controlador de nível é atingido, liga a resistência. Se o fluxo aumenta, e atinge o controlador de nível de segundo estágio, é fechada a válvula solenóide.

A resistência é protegida por dois termostatos regulado, o primeiro regulado a 52° e o segundo a 55°. Caso esta temperatura atingir a temperatura máxima de 52° o vaporizador entrará em sobre-aquecimento desligando o mesmo, caso ocorra alguma falha deste termostato o segundo irá acionar a uma temperatura de 55° assim o vaporizador será desligado e apenas voltará ao seu funcionamento normal com o acionamento no painel.

Para colocar o vaporizador em funcionamento novamente deverá acionar o botão de acionamento.

O GLP vaporizado passa pelo trocador de calor e sai pela saída de vapor

A resistência é protegida por um termostato regulado a 65°. Caso esta temperatura seja ultrapassada o vaporizador entrará em sobre-aquecimento, desligando assim a resistência, acionando o alarme. O equipamento irá rearmar automaticamente assim que a temperatura abaixar.

Caso ocorra este problema várias vezes, a instalação do equipamento deve ser verificada.

Outra situação que provocará o acionamento do alarme é quando houver falha no contato N1 (bóia inferior) que aciona a resistência. Neste caso o alarme acionará junto com a lâmpada amarela e a lâmpada azul.

**Outros equipamentos devem ser instalados** - Veja - "Instalação Típica" ao final deste.

### **INSTALAÇÃO DE GLP (a cargo do cliente)**

- o **Válvula de segurança** (na tubulação de GLP líquido)
- o **Regulador(es)** (na linha de GLP gasoso)
- o **Filtro separador (es)** (na linha de GLP gasoso)
- etc...

## INSTALAÇÃO

**Instale de acordo com a legislação vigente. Consulte a autoridade competente em caso de dúvidas.**

Instale o vaporizador (es) em uma base firme. Fixe os pés do vaporizador com parafusos e porcas apropriadas. Instale o vaporizador de forma a protegê-lo de qualquer dano veicular. Atenção nas conexões finais da tubulação, limpe qualquer resíduo que possa existir. Siga as instruções abaixo..

### VERIFICAR O SISTEMA DE INSTALAÇÃO

1. Instale de acordo com a regulamentação vigente no local.
2. Proporcione a energia elétrica necessária para operar o sistema de acordo com as necessidades deste. Faça as verificações elétricas necessárias
3. Para se evitar uma possível perda de parafuso, porca e fixadores em geral, atenção para um aperto apropriado, especialmente dos parafusos e porcas das flanges.
4. Teste o sistema inteiro para ver se existe algum vazamento. Elimine qualquer vazamento antes do vaporizador entrar em funcionamento.

### LINHA DE VAPOR

Instale um REGULADOR DE PRESSÃO apropriado e FILTRO modelo FS *Piccolo*, imediatamente após a SAÍDA DE VAPOR DE GLP do vaporizador. (**ATENÇÃO** : Nenhum ponto baixo entre a saída de vapor de GLP do vaporizador e o regulador de pressão).

### VÁLVULA DE SEGURANÇA

Se o vaporizador FLASHGAS estiver instalado em um cercado, coloque a VÁLVULA DE SEGURANÇA na tubulação fora do cercado posicionando-a para descarregar para cima. Um adaptador opcional é necessário para que seja rosqueado o tubo de escape da válvula de segurança. Nada de curvas ou outros materiais restritivos na instalação da linha de descarga.

Instale uma válvula de segurança na tubulação de líquido entre o tanque e o vaporizador.

### SISTEMA ELÉTRICO

O esquema elétrico possui informações de potência elétrica com diagramas do que é requerido, e especificações de equipamentos adicionais. A válvula de segurança no vaporizador indica uma zona de perigo, onde nada inflamável e nenhum material elétrico pode ser alocado (exceto equipamentos à prova de explosão [EEx]).

### **ATENÇÃO PARTE ELÉTRICA**

Vibrações causam perda de torque nos terminais dos condutores podendo provocar super aquecimento nestes. Portanto, AO TÉRMINO DA INSTALAÇÃO e PERIODICAMENTE, o técnico deve fazer um reaperto em todos os terminais principalmente nos parafusos do contator e chaves-fusível sob pena de perda da garantia destes componentes e do vaporizador.

## PARTIDA DO VAPORIZADOR FLASHGAS

(Descarte referência sobre a BOMBA se não aplicável)

1. Proceda o seguinte: **\*\*ATENÇÃO ABRA TODAS AS VÁLVULAS DEVAGAR !! \*\***
  - a. Válvula de saída de líquido do tanque de estocagem para a bomba.
  - b. Válvula da linha de retorno de Líquido/Vapor do tanque de estocagem para a bomba
  - c. Válvula (s) da linha de saída de líquido da bomba.
  - d. Linha de retorno de Líquido/Vapor da bomba.
  - e. Ligue a (s) bomba (s)
  - f. Verifique a pressão de saída da bomba pelo manômetro. A Bomba está operando ?  
Compare a pressão da bomba com a do tanque pelos respectivos manômetros.
  - g. Abra devagar todas as válvulas para o manifold de GLP no vaporizador.
  - h. Feche a válvula manual entre a válvula solenóide e a entrada de líquido do Flashgás para evitar um efeito onda - quando a válvula solenóide abrir.
2. Energize o **painel elétrico de controle remoto** . A válvula solenóide na entrada irá abrir.
3. Abra devagar a válvula de esfera de GLP líquido, para que o líquido entre no vaporizador.
4. Abra devagar a VÁLVULA DE SAÍDA DE VAPOR para o consumo.
5. Ajuste o regulador de saída para a pressão apropriada. Verifique o manômetro do regulador.

## CONDIÇÕES STAND-BY

O FLASHGAS pode ser mantido em constante estado de prontidão sendo colocado em condições stand-by como segue:

- A.
1. Feche a VÁLVULA DE SAÍDA DE VAPOR.
  2. Deixe todas as válvulas de GLP do sistema de estocagem e bombas para a ENTRADA DE GLP LÍQUIDO DO VAPORIZADOR abertas para permitir, caso a pressão aumente, que este alivie o TANQUE DE ESTOCAGEM.
  3. Com os VAPORIZADORES neste estado, basta apenas abrir a VÁLVULA DE SAÍDA DE VAPOR para ativar o sistema.
- B.
- Para desativar o sistema totalmente por maiores períodos de tempo:
1. Corte a energia do **painel elétrico de controle remoto.**
  2. Drene o vaso.

## **GUIA PARA SOLUÇÃO DE PROBLEMAS**

### **PROBLEMA**

1. FLASHGAS desliga solenóide durante a operação, provocando queda de pressão.
  - **LUZ DE ALERTA**
  - ⇒ **AVISO SONORO**
  - ⇒ **AVISO VISUAL**
  - LAMPADA VERMELHA ACESSA**
  - CONSTANTEMENTE**

### **POSSÍVEL CAUSA**

1. **ALTO NÍVEL DE LÍQUIDO** devido ao excesso de capacidade. Válvula solenóide desliga pelo controlador de nível.
- 2.a **DEFEITO NA RESISTÊNCIA**
- 2.b **DEFEITO NO CONTROLADOR DE TEMPERATURA (THERMOSTATO).**
- 3.a Verifique se a unidade está ligada ou desligada
- b. Linha de GLP líquido obstruída
- c. Linha gasosa obstruída
- d. Válvula solenóide falha ao abrir.

### **AÇÃO A SER TOMADA**

1. Calcule o consumo instantâneo de gás pelas especificações dos queimadores e compare com as características do vaporizador.
- 2.a. Verifique a força e diagrama elétrico das resistências
- b. Verifique a força e diagrama elétrico do controlador de temperatura[PSC] & [SC].
- c. Verifique se todas as válvulas estão abertas  
Para apagar a lâmpada vermelha - reiniciar o vaporizador
- 3.a. Se desligado, veja a página seguinte.
- b. Verifique os filtros e válvulas bem como a pressão na linha de GLP líquido
- c. Verifique o regulador, filtro e válvulas bem como a pressão na linha gasosa
- d. Verifique a força e diagrama da válvula solenóide
- e. Tenha certeza que todas as válvulas estão abertas.

## MANUTENÇÃO PREVENTIVA

### TRIMESTRAL.

Checagem das resistências:

- Medir a corrente (I) das resistências.* O valor encontrado deve ser próximo ao valor calculado na divisão da potência nominal (W) da resistência pela tensão (V) de alimentação:  $I = W / V$ .
- Medir a resistência ôhmica ( $\Omega$ ).* O valor encontrado deve ser próximo ao valor calculado na divisão da tensão (V) de alimentação pela corrente (I) medida:  $R = V / I$ .
- Checar o funcionamento dos termostatos.* Conferir se os mesmos estão ligando e desligando, tomando como referência a temperatura do equipamento no momento.
- Checar o sistema de sinalização* (lâmpadas do painel e alarme).
- Reaperto dos fusíveis.
- Checagem da válvula de segurança.
- Reaperto geral dos conectores elétricos dos painéis e vaporizadores.

### SEMESTRAL.

- Limpeza dos filtros, válvula solenóide e válvula de retenção.
- Checagem do sistema de bóias e limpeza das mesmas no modelo vertical (FSV).

## ACESSÓRIOS DO VAPORIZADOR

- RESISTÊNCIA.. FLANGEADA A PROVA DE EXPLOÇÃO **Ex d IIB T5 GB IP 65.**
- TERMOSTATO 0 A 120°C ..... BULBO 6 MM.
- VÁLVULA SOLENÓIDE..... NORMALMENTE FECHADA À PROVA EXPLOÇÃO.
- FILTRO Y..... EM BRONZE.
- CONTROLADOR DE NÍVEL..... EM AÇO INOX À PROVA DE EXPLOÇÃO.
- VÁLVULA DE SEGURANÇA..... COSAN VSI-L-19 (3/4").
- VÁLVULA DE RETENÇÃO..... EM BRONZE.

## MANUTENÇÃO DO CONTROLADOR DE NÍVEL

### PARA MANUTENÇÃO OU TROCA DO CONTROLADOR DE NÍVEL:

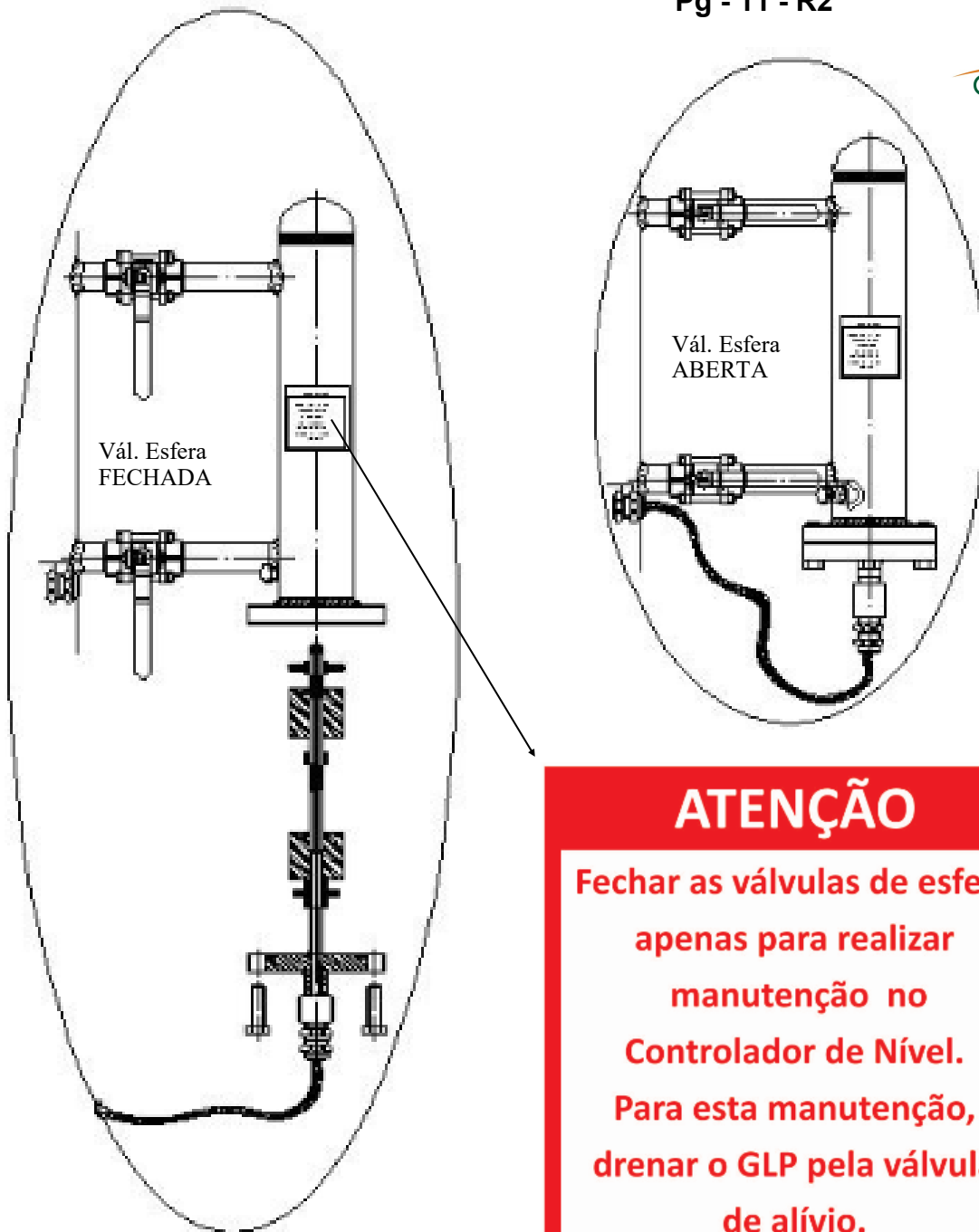
- a) Desligar o Painel do Vaporizador;
- b) Soltar os fios elétricos da caixa de passagem;
- c) Fechar as duas válvulas de esfera conforme desenho abaixo;
- d) Drenar o GLP que esta dentro do compartimento do controlador de nível;
- e) Soltar os quatro parafusos de fixação;
- f) Colocar o novo controlador de nível;

### PARA MANUTENÇÃO COM O CONTROLADOR NA MÃO, MARCAR OS PONTOS DE FIM DE :

- a) Retirar os anéis;
- b) Trocar as boias / ou somente a execução da limpeza nos imãs das boias;
- c) Com o controlador na mão, fazer a ligação dos pinos nas caixas de passagem;
- d) Ligar o painel;
- e) Com a mão fazer a simulação das boias (conforme abaixo) e acompanhar a indicação do painel;

### ESTANDO TUDO FUNCIONANDO CORRETAMENTE:

- a) Desligar Painel;
- b) Instalar o controlador de nível em seu local;
- c) Fechar o dreno;
- d) Abrir as válvulas de esfera;
- e) Usar o painel;
- f) Colocar o vaporizador em funcionamento.



## ATENÇÃO

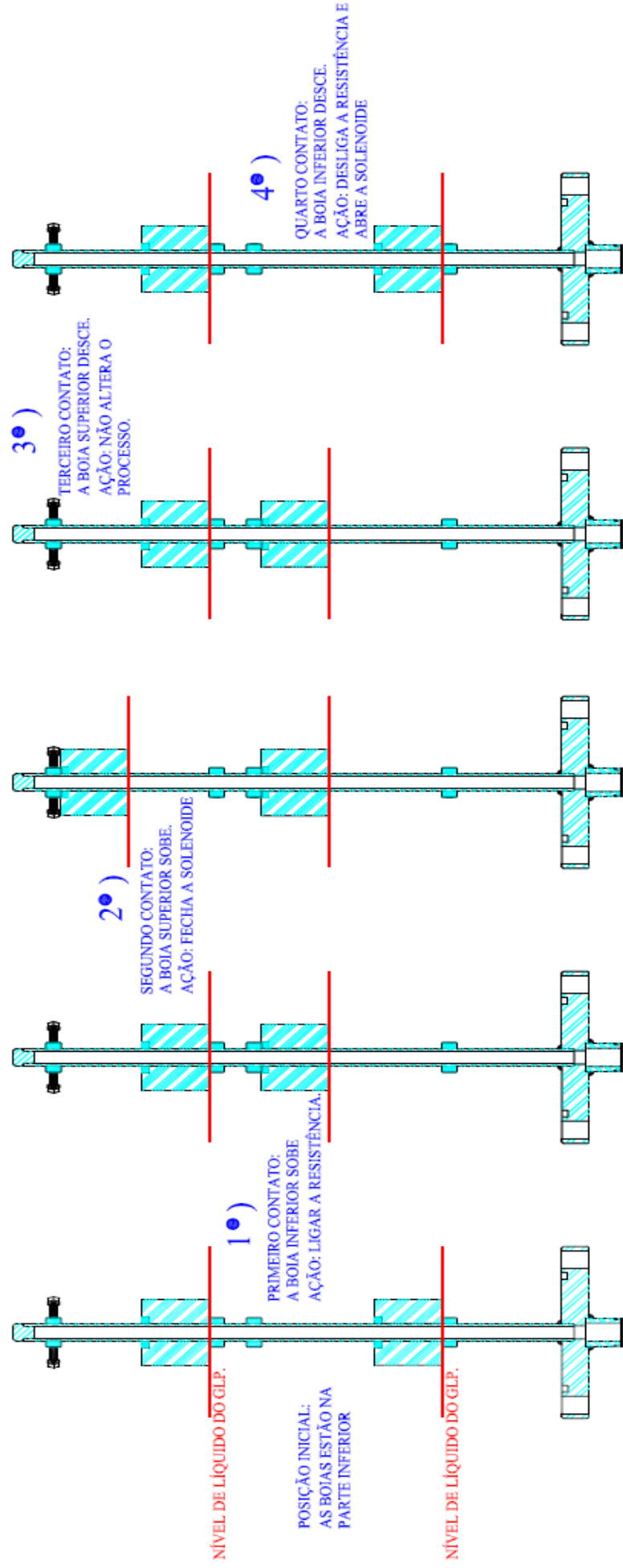
Fechar as válvulas de esfera apenas para realizar manutenção no Controlador de Nível. Para esta manutenção, drenar o GLP pela válvula de alívio.

## ACESSÓRIOS DO VAPORIZADOR

- RESISTÊNCIA ..... FLANGEADA BLINDADA.
- TERMOSTATO 0 A 120°C ..... BULBO 6 MM.
- VÁLVULA SOLENÓIDE ..... NORMALMENTE FECHADA À PROVA EXPLOÇÃO.
- FILTRO Y ..... EM BRONZE.
- CONTROLADOR DE NÍVEL ..... EM AÇO INOX À PROVA DE EXPLOÇÃO.
- VÁLVULA DE SEGURANÇA ..... GLPICCOLO VSI-L-19 (3/4").



SISTEMA DE FUNCIONAMENTO DE COMANDO DAS BOIAS DO VAPORIZADOR FSV



**TABELA DE I (CORRENTE)**

	<b>16 KW</b>	<b>22KW</b>	<b>32KW</b>	<b>42,5 KW</b>	<b>65 KW</b>
<b>220 V</b>	42 A	58 A	84 A	111 A	170 A
<b>380 V</b>	24 A	34 A	49 A	65 A	99 A
<b>440 V</b>	21 A	29 A	42 A	56 A	85 A

**TABELA DE CONDUTORES**

	<b>16 KW</b>	<b>22KW</b>	<b>32KW</b>	<b>42,5 KW</b>	<b>65 KW</b>
<b>220 V</b>	3 x 16 mm <sup>2</sup>	3 x 16 mm <sup>2</sup>	3 x 25 mm <sup>2</sup>	3 x 35 mm <sup>2</sup>	3 x 70 mm <sup>2</sup>
<b>380 V</b>	3 x 10 mm <sup>2</sup>	3 x 10 mm <sup>2</sup>	3 x 16 mm <sup>2</sup>	3 x 25 mm <sup>2</sup>	3 x 35 mm <sup>2</sup>
<b>440 V</b>	3 x 6 mm <sup>2</sup>	3 x 10 mm <sup>2</sup>	3 x 16 mm <sup>2</sup>	3 x 16 mm <sup>2</sup>	3 x 25 mm <sup>2</sup>

**Ø DA LUVA DE ENTRADA DOS CONDUTORES DO VAPORIZADOR  
(POTÊNCIA)**

	<b>16 KW</b>	<b>22KW</b>	<b>32KW</b>	<b>42,5 KW</b>	<b>65 KW</b>
<b>220 V</b>	1"	1.1/2"	1.1/2"	2"	2"
<b>380 V</b>	1"	1.1/2"	1.1/2"	2"	2"
<b>440 V</b>	1"	1.1/2"	1.1/2"	2"	2"

**Ø DA LUVA DE ENTRADA DOS CONDUTORES DE CONTROLE (7 x 1,0 mm<sup>2</sup>): 3/4".**

**PAINEL ELÉTRICO DE COMANDO.**



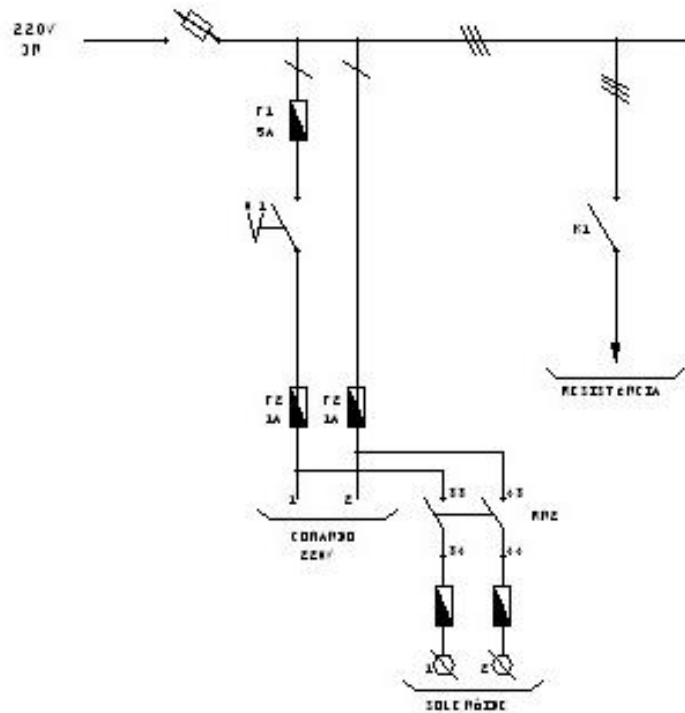
Atendendo a  
Norma NR-12

Medida: 600 x 500 x 200mm

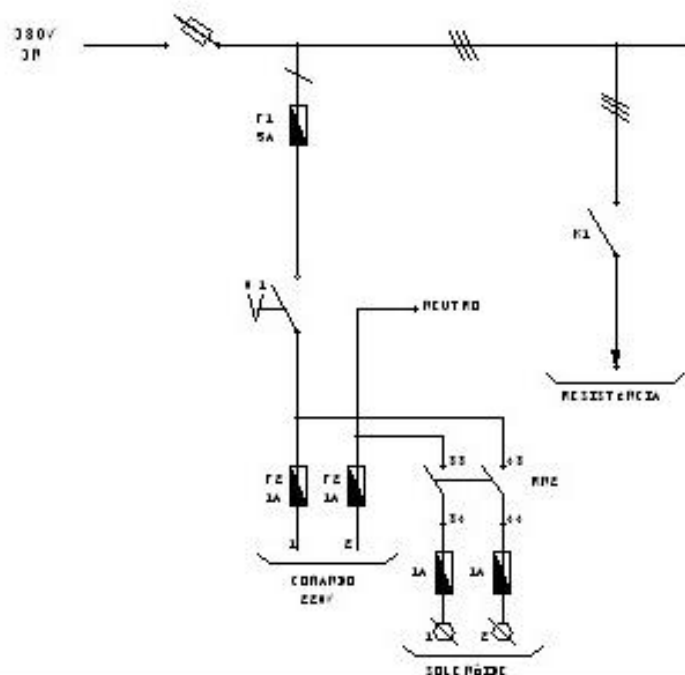
DOCUMENTO CONTROLADO PELO DEPARTAMENTO INDUSTRIAL. AO SER IMPRESSO TORNA-SE CÓPIA NÃO CONTROLADA.

### FSV-50 à 500Kg/h / 220v


Pg - 15 - R2



### FSV-50 à 500Kg/h / 380v



ESTE DOCUMENTO NÃO PODE SER COPIADO OU REPRODUZIDO SEM EXPRESSA AUTORIZAÇÃO. NÃO PODEMOS SER CONSIDERADOS RESPONSÁVEIS POR ERRORES, SEUS OU DE TERCEIROS, NEM POR QUALQUER DANOS MATERIAIS OU FÍSICOS QUE SEJA CAUSADO POR SEU USO. APLICAMOS A LEI Nº 9772/71 COMO PENA DE INSCRIÇÃO Nº 011.002.018

DS	DD	DMCRA MA	011.002.018	*****							
ITEM:	QUANT.	DESCRIÇÃO	DESENHO N°	MATERIAL / BOMBA							
ESC:	DATA:	PRD BUD:	TOLERÂNCIAS NÃO ESPECIFICADAS								
S/E	DES:	FSV 50-500Kg/h	ACMA BC	ATC							
REVISÃO:02	APROV:	NÚMERO:	PERCEBER	ACMA BC							
	Folha: 04	011.002.018	ANGULARES	PERCEBER							
 <b>GLPICCOLO IND.COM.LTDA</b>			RAIOS E CHAMFROS								
			0,5	6	±0,1	0	10	±1°	0,5	3	±0,2
			6	30	±0,2	10	50	±30°	3	6	±0,5
			30	120	±0,3	50	120	±20°	6	30	±1
			120	400	±0,5	120	400	±10°	30	120	±2
400	1000	±0,8									
NOME: DIAGRAM ELETRICO II											

NA DÚVIDA NÃO EXECUTE, PERGUNTE

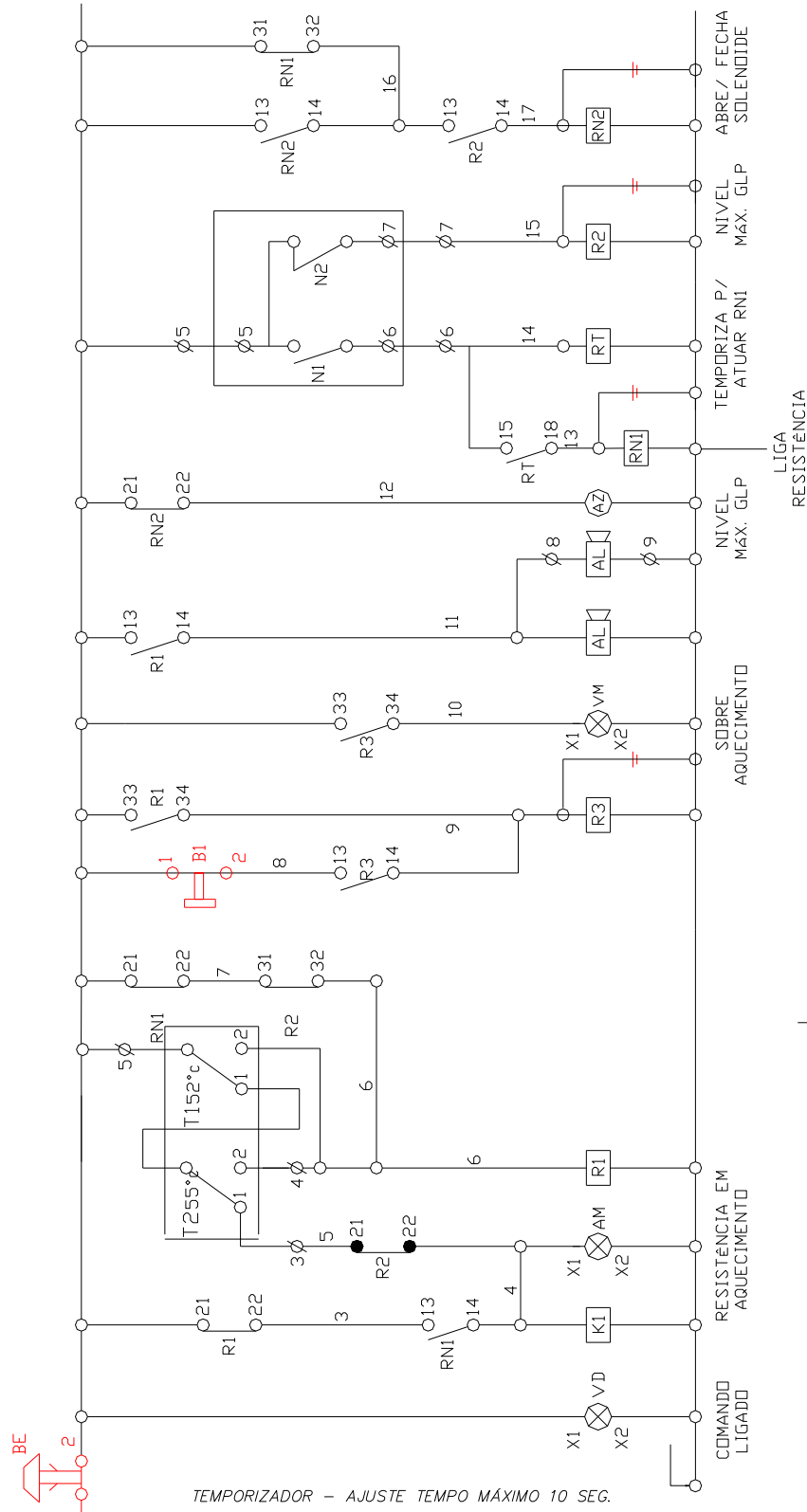
DOCUMENTO CONTROLADO PELO DEPARTAMENTO INDUSTRIAL. AD SER IMPRESSO TORNÁ-SE CÓPIA NÃO CONTROLADA.

ESTE DOCUMENTO NÃO PODE SER COPIADO OU REPRODUZIDO SEM EXPRESSA AUTORIZAÇÃO, NÃO PODENDO SEU CONTEÚDO SER DIVULGADO A TERCEIROS. NEM SER UTILIZADO PARA FINS NÃO AUTORIZADOS PELA PICCOLO SOB PENA DE INFRAÇÃO A LEI N° 5772/71

REVISÃO	DOCUMENTO	DESCRIÇÃO	NOME	DATA
---------	-----------	-----------	------	------

**P<sup>a</sup> - 16 - R2**  
**Pg - 16 - R2**

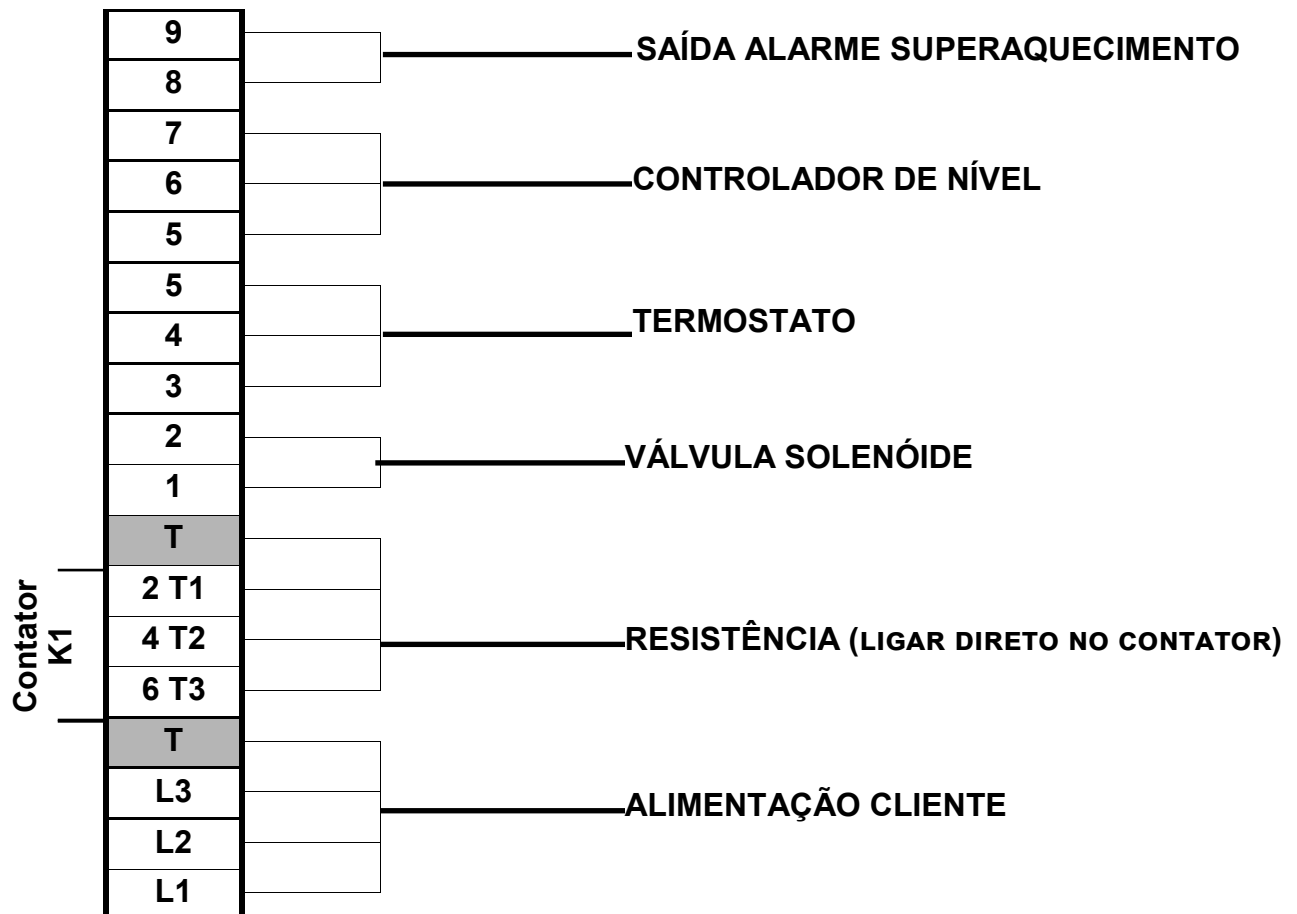
Vaporizadores FLASHGÁS modelo FSV - Ex d IIB T5 Gb IP65



SUPRESSOR DE SOBRE TENSÃO

ITEM:	QTD.:	DENOMINAÇÃO	MATERIAL	DIMENSÕES	CÓDIGO/DESENHO
Trat. superficial/Térmico		<input type="checkbox"/> Cement./Temp./Rev.	<input type="checkbox"/> Pintar <input type="checkbox"/> Outros	GLPICCOLO IND.COM.LTDA	
TOLERÂNCIAS NÃO ESPECIFICADAS					
LINEARES		ANGULARES		RAIOS E CHANFROS	
ACIMA DE	ATÉ	TOLERÂNCIA	ACIMA DE	ATÉ	TOLERÂNCIA
0,5	6	±0,1	0	10	±1°
6	30	±0,2	10	50	±30'
30	120	±0,3	50	120	±20°
120	400	±0,5	120	400	±10°
400	1000	±0,8			
Data:	Des:	Aprov:	Cód. do produto:	Equipamento:	Sub-conjunto:
27/07/2017	ALAN	M. PICCOLO	CÓD. PRODUTO	FLASH GAS - Ex d IIB T5 Gb IP65	
Nome da peça:				Peso:	
DIAGRAMA ELÉTRICO DE COMANDO (IN)				000Kgf	
Escala:		Número:		Revisão:	Formato:
1:1				00	A4

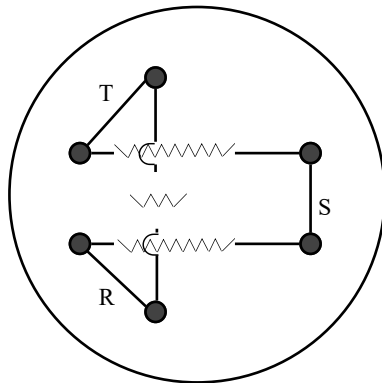
NA DÚVIDA NÃO EXECUTE, PERGUNTE

**BORNES FLASHGÁS 50, 100, 160, 240 e 320 /220V e 440V  
VERTICAL.**

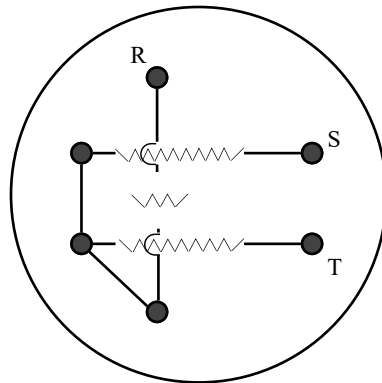
**DIAGRAMA DE LIGAÇÃO DAS RESISTÊNCIAS.**

FLASHGÁS 160 VERTICAL - 22 KW

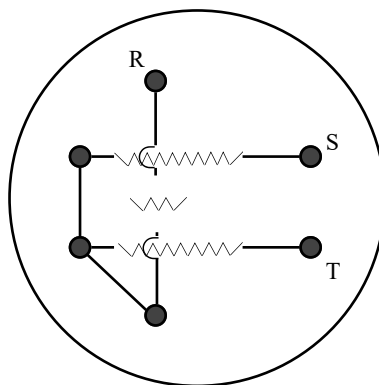
Resistência 220 V  
Fechamento 220



Resistência 220 V  
Fechamento 380



Resistência 254 V  
Fechamento 440V



# FLASH GAS

VAPORIZADOR ELÉTRICO  
FEED-OUT VERTICAL

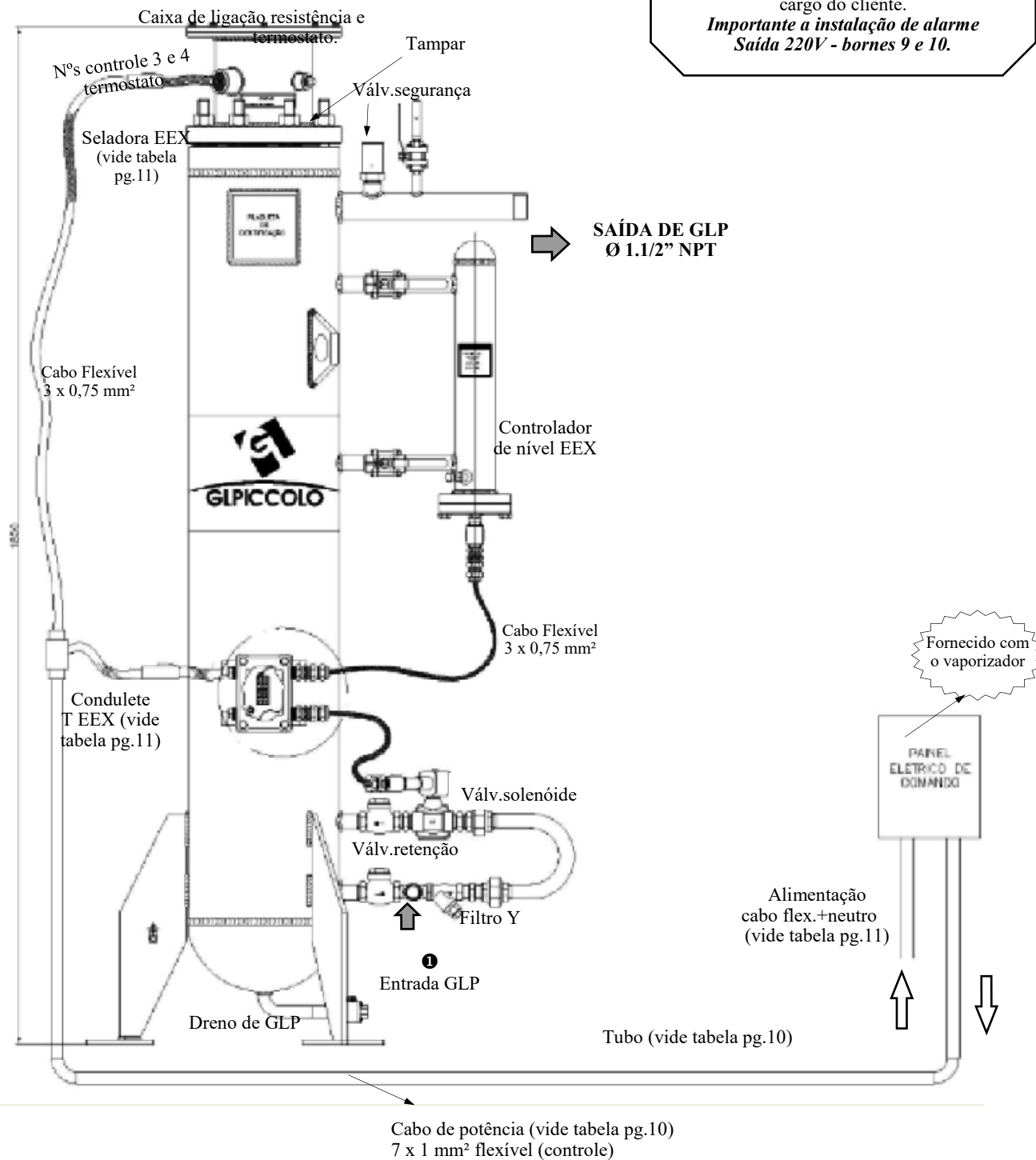
## SUGESTÃO DE LIGAÇÃO ELÉTRICA DO VAPORIZADOR



Pg - 19 - R2

Condulete, seladora, tubo e alimentação a cargo do cliente.

**Importante a instalação de alarme Saída 220V - bornes 9 e 10.**



NOS CABOS FLEXÍVEIS DE INTERLIGAÇÃO À CAIXA ELÉTRICA USAR PRENSA CABO EXD.



**REGULADOR DE PRESSÃO.** (Regular com 100 mbar abaixo do de 1º Estágio)

**LINHA GASOSA**  
(FLUXO INSTANTÂNEO)

**FILTROS**

**VAPORIZADORES FLASHGAS**

**REGULADORES 1º ESTÁGIO VAPORIZADORES**  
(por terceliros)

**CONSUMO**

✓STAND-BY

✓STAND-BY

**TANQUE GLP**

**NOTAS :**

- BOMBA DE LÍQUIDO DEVE SER INSTALADA PARA QUE SE TENHA PRESSÃO SUFICIENTE NA ENTRADA DO VAPORIZADOR SE HOUVER BAIXA PRESSÃO NO TANQUE.
- O REGULADOR DE PRESSÃO DE SAÍDA DEVE SER MONTADO ACIMA OU NA LINHA CENTRAL DA SAÍDA DO VAPORIZADOR.
- A PRESSÃO DO REGULADOR DE SAÍDA DEVE SER AJUSTADA PARA INFERIOR À

**INSTALAÇÃO TÍPICA**  
VAPORIZADOR FEED-OUT

Por **Piccolo R.M.**



GIPICCOLO