



PRONTUÁRIO DO VASO DE PRESSÃO

VAPINDUS

**VAPORIZADOR FEED-BACK
À ÁGUA QUENTE**

**PIC.7522 - Rev.2
Edição 2001**



GLPICCOLO INDUSTRIA E COMÉRCIO LTDA
Rua Dep. Emílio Carlos, 160 - B.Fundação - São Caetano do Sul - SP
Tel.(0XX11) 4225-9999 Fax.(0XX11) 4224-6255 e-mail: glpiccolo@glpiccolo.com.br

VAPINDUS

**VAPORIZADOR
FEED-BACK
À ÁGUA QUENTE**



PIC.7522 - 01 - R2

Equipamento "VAPINDUS"	2
Descrição da operação	3
Instalação	4
Partida do vaporizador	5
Condições Stand-by	6
Partida na instalação	7
Guia para solução de problemas	8-9
Manutenção	10
Manutenção Preventiva	12
Formulário técnico	13

ANEXO

Estação de vaporização feed-back água quente..... desenho nº7264

PIC.7522 - 02 - R2

VAPINDUS

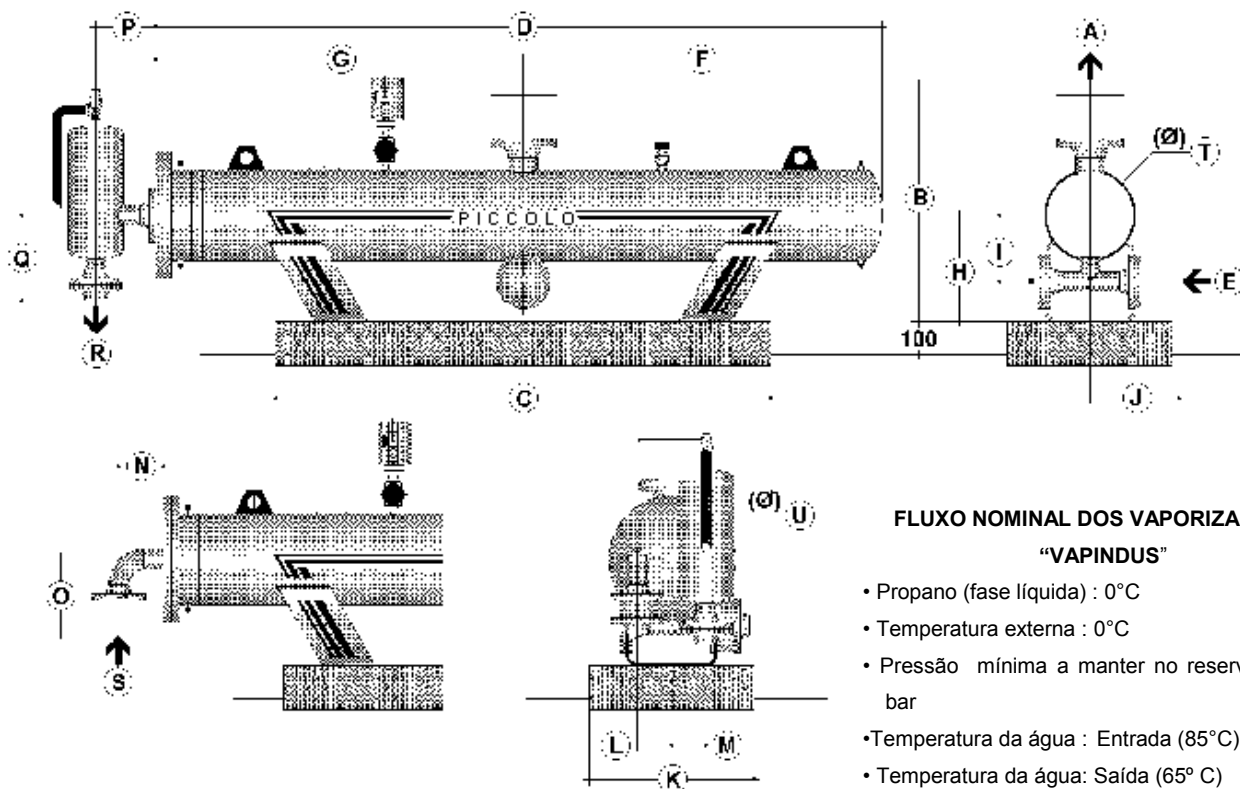
VAPORIZADOR COM CIRCULAÇÃO DE ÁGUA

VAPORIZADOR PRONTO A INSTALAR

- Fabricado de acordo com o código de construção "CODAP" - Ensaio hidráulico realizado a pressão de 37,5 bar na presença de "Service des Mines"
- Pressostato "EEx", manômetro com glicerina, válvula de segurança
- Flanges nas ligações de fase líquida e gasosa
- Decapagem com jato de areia, pintura primer e acabamento
- Alimentação de propano na fase líquida, reversível

GRANDE RESISTÊNCIA MECÂNICA

- Construção em tubo de parede espessa, incluindo o trocador
- Trocador retilíneo : não há mudanças de direções que possam ocasionar reduções de espessura ou tensões internas
- Trocador totalmente soldado
- Estas características permitiram a realização de um ensaio hidráulico à pressão de 210 bar na presença do "Services des Mines" com resultados satisfatórios (não ocorreu nenhuma ruptura)



FLUXO NOMINAL DOS VAPORIZADORES "VAPINDUS"

- Propano (fase líquida) : 0°C
- Temperatura externa : 0°C
- Pressão mínima a manter no reservatório : 4 bar
- Temperatura da água : Entrada (85°C)
- Temperatura da água: Saída (65° C)

MODELO ↓	A PN40 DN	B	C	D	E PN40 DN	F	G	H	I	J	K	L	M	N	O	P	Q	R PN16 DN	S PN16 DN	T	U
300	50	478	1000	2046	25	1018	1024	190	125	172	400	52	80	75	146	116	176	25	25	168	139
700	80	722	1500	2156	32	1063	1093	320	200	236	500	100	76	135	217	185	260	50	50	273	168
1000	100	754	2000	3156	32	1563	1593	320	200	236	500	100	76	135	217	185	260	50	50	273	168
1400	125	893	1500	2172	40	1075	1097	360	240	272	500	102	102	135	217	185	260	50	50	323	168
2000	150	935	2000	3176	50	1577	1599	360	240	286	500	102	102	135	217	185	260	50 *	50 *	323	168

O fabricante reserva-se ao direito de modificar, sem aviso prévio, as características e dimensões dos seus equipamentos

* Na ligação do vaporizador e a caldeira : DN65

Dimensões em mm

VAPINDUS

VAPORIZADOR FEED-BACK À ÁGUA QUENTE



PIC.7522 - 03 - R2

DESCRIÇÃO DA OPERAÇÃO

O vaporizador modelo Vapindus funciona por meio de uma fonte externa que fornece água quente, por exemplo uma caldeira, proporcionando assim energia térmica para vaporizar o GLP.

Durante a operação a água quente entra no trocador de calor a uma temperatura em torno de **85° C**. Quando o GLP líquido situado no corpo do vaporizador entra em contato com os tubos do trocador resulta-se a vaporização do GLP. A água resfriada retorna para a caldeira de água quente após passar pelo tubo do trocador. O GLP vaporizado passa através do trocador de calor e sai seguindo para o tanque.

Alguns outros equipamentos podem ser fornecidos com o vaporizador:

- Componente de segurança no circuito de água **“STOPGAZO”**
- Pressostato para **“REGULAGEM DA PRESSÃO DO GÁS”** (regulado a **4 bar**): liga a bomba de água.
- Pressostato para **“REGULAGEM DA BAIXA PRESSÃO DO GÁS”** (regulado a **3 bar**) (opcional): Alarme - Defeito no pressostato de regulagem da pressão do gás ou calor insuficiente (defeito na bomba d'água ou na caldeira).
- Pressostato para **“EXCESSO DE PRESSÃO DO GÁS”** (regulado a **12 bar**) (opcional): Alarme - Defeito no pressostato de regulagem da pressão do gás, desliga a bomba d'água.

Outros equipamentos devem ser adquiridos - Veja - “DESENHO 7264-R0 INSTALAÇÃO”

INSTALAÇÃO DE ÁGUA

- o **Caldeira** (fornece o calor - regulada a aproximadamente 85/90°C)
- o **Vaso de expansão & Válvula de segurança** (absorve a variação do volume de água na instalação de acordo com o nível de temperatura)
- o **Equipamento para eliminar bolhas.**
- o **Bomba (s) d'água** (circula a água entre a caldeira e o vaporizador).
- o **Regulador(es) da caldeira de água quente** (abastece a caldeira de GLP gasoso)

INSTALAÇÃO DE GLP

- o **Válvula de segurança** (na linha de GLP líquido)
 - o **Regulador(es)** (na linha de GLP gasoso)
- etc...

VAPINDUS

VAPORIZADOR
FEED-BACK
À ÁGUA QUENTE



PIC.7522 - 04 - R2

INSTALAÇÃO

Os requisitos para a instalação devem seguir as leis vigentes.

Instale o vaporizador sobre uma base resistente nivelada. Os pés do vaporizador devem ser seguramente fixados por meio de prisioneiros. Proteja o vaporizador adequadamente contra danos no seu transporte. Antes de fazer as conexões finais, limpe todos os materiais que fazem parte da tubulação.

VERIFIQUE OS SEGUINTE TÓPICOS NA INSTALAÇÃO

1. Proporcione energia apropriada para operar o sistema. Faça as medições de tensão apropriadas.
2. Conecte o vaporizador a uma caldeira apropriada.
3. Aperte os prisioneiros apropriadamente para se evitar sua perda.
4. Teste todo o sistema para verificar se existem vazamentos, eliminando-os antes do vaporizador entrar em funcionamento.

LINHA DE VAPOR

Instale um REGULADOR DE PRESSÃO apropriado logo após a SAÍDA DE GLP VAPOR do tanque. (**Atenção** : nenhum ponto baixo pode existir entre a saída de GLP vapor do tanque e o regulador de pressão).

VÁLVULA DE SEGURANÇA

Instale uma válvula de segurança na tubulação de líquido entre o tanque e o vaporizador. Nenhum cotovelo ou outro tipo de conexão deve ser instalada na linha de descarga.

PARTE ELÉTRICA

A válvula de segurança situada no vaporizador indica uma zona de perigo onde nenhum produto inflamável e materiais elétricos podem existir, com excessão dos equipamentos à prova de explosão.[EEx]).

LINHA DE ÁGUA.

Encha a instalação de água (*) (mantendo uma pressão mínima de: 2 bar (**ATENÇÃO** : não esquecer de drenar e tirar o ar da instalação através das **válvulas de segurança**))

Proteja a instalação com um anti congelante misturado na água, em caso de necessidade, a ser definido de acordo com as condições climáticas.

Instale os EQUIPAMENTOS apropriados na linha de água (Controlador de pressão, vaso de expansão, dreno,....

A tubulação de água entre o vaporizador e a caldeira deve ser um “circuito fechado “, completamente independente do sistema de rede de água existente.

VAPINDUS

VAPORIZADOR
FEED-BACK
À ÁGUA QUENTE



PIC.7522 - 05 - R2

PARTIDA DO VAPORIZADOR VAPINDUS

Verifique o seguinte : **** ATENÇÃO : ABRA TODAS AS VÁLVULAS DEVAGAR !! ****

- a. Abra devagar todas as válvulas para a linha de GLP gasoso do vaporizador e do tanque.
- b. Verifique a fixação apropriada dos parafusos, principalmente nas flanges
- c. Abra devagar todas as válvulas de passagem de GLP líquido do vaporizador e do tanque.
- d. Compare a pressão do vaporizador com a do tanque.
- e. Aqueça o Vapindus abrindo as válvulas da linha da caldeira.
- f. Verifique se a água está fluindo pelo sistema e a temperatura de entrada e saída de água.



VAPINDUS

VAPORIZADOR
FEED-BACK
À ÁGUA QUENTE



PIC.7522 - 06 - R2

CONDIÇÕES STAND-BY

O VAPINDUS pode ser mantido em constante estado de prontidão colocando-o em condições de stand by, como segue:

- A. Deixe todas as válvulas do sistema de estocagem para a ENTRADA DE GLP LÍQUIDO DO VAPORIZADOR abertas para permitir o crescimento da pressão para aliviar o TANQUE.
 - 1. Deixe todas as válvulas de água quente abertas.
 - 2. Deixe todas as válvulas de água quente abertas.
 - 3. Com o VAPORIZADOR neste estado, o que falta é desativar a fonte de água quente.

- B. Para desativar o sistema por longos períodos de tempo:
 - 1. Aperte o botão de parada no painel de controle.
 - 2. Desligue a fonte de água quente e drene o vaso de qualquer resíduo de GLP.



VAPINDUS

VAPORIZADOR
FEED-BACK
À ÁGUA QUENTE



PIC.7522 - 07 - R2

PARTIDA DA INSTALAÇÃO

Siga as seguintes operações:

1. Energize a (s) caldeira (s). Antes desta operação, a caldeira deve estar com GLP (gasoso) a uma pressão na entrada de: 25 mbar (ajuste a pressão pelo(s) regulador (es) da caldeira
2. Ajuste a saída do regulador para prover a pressão necessária. Verifique o manômetro de saída. (A pressão de saída do regulador deve ser ajustada a uma pressão inferior a pressão de vapor do GLP saturado a temperaturas de operação mais baixas que poderão ocorrer ou então o vapor poderá se tornar líquido em pontos baixos da tubulação.)

GUIA PARA SOLUÇÃO DE PROBLEMAS

PIC.7522 - 08 - R2

PROBLEMA

1. PERDA DA PRESSÃO DE VAPOR dentro do tanque

POSSÍVEIS CAUSAS

- 1.a. Verifique se a unidade está LIGADA ou DESLIGADA.
- b. Pressostato de regulagem do gás falhando.
- c. Linha de GLP líquido obstruída.
- d. Linha de GLP gasoso obstruída.
- e. Aquecimento insuficiente causado por consumo de GLP excessivo.

AÇÃO A SER TOMADA

- 1.a. Se desligada, veja a página 10.
- b. Verifique o funcionamento do pressostato.
- c. Verifique as válvulas e a pressão na linha de GLP líquido.
- d. Verifique o regulador, válvulas e a pressão na linha gasosa.
- e. Calcule o TOTAL INSTANTÂNEO de carga de gás especificado na placa de identificação do queimador e compare-o com as características do vaporizador.
Verifique a capacidade de aquecimento da água.
Verifique a potência elétrica e as ligações da bomba de água.

GUIA PARA SOLUÇÃO DE PROBLEMAS

PIC.7522 - 09 - R2

PROBLEMA

POSSÍVEIS CAUSAS

ACÇÃO A SER TOMADA

2. Descartar se não aplicável: 2.a. Falha no pressostato de baixa pressão. 2.a. Verifique a força e ligação elétrica do pressostato de baixa pressão.
3. AUMENTO DA PRESSÃO DE VAPOR DO GLP dentro do tanque. Descartar se não aplicável: 3.a. Falha no pressostato de baixa pressão. 2.a. Verifique a força e ligação elétrica do pressostato de alta pressão. b. Falha no pressostato de regulagem do gás. b. Verifique a força e ligação elétrica do pressostato de regulagem do gás.



VAPINDUS

VAPORIZADOR
FEED-BACK
À ÁGUA QUENTE



PIC.7522 - 10 - R2

MANUTENÇÃO

O ajuste do aparelho deve ser feito na prática. No entanto, durante semanas e meses seguintes devem ser verificadas e ajustadas as flanges, juntas das válvulas de esfera e a caixa de força.

Deverá ser verificada periodicamente a tensão bem como o ajuste das conexões elétricas e cabos de força.

Deve ser verificado o ajuste do prensa cabo.

É aconselhável, periodicamente, operar as válvulas esfera da instalação a fim de se evitar o depósito de impurezas.

É aconselhável verificar de tempo em tempo a existência de depósitos no vaporizador com o dreno, que é situado sobre a flange na fase líquida do vaporizador.

Você deverá checar também o bom funcionamento de:

- Controlador de pressão
- Controlador de nível
- Caldeira
- Bomba d'água
- Reguladores
- etc....

VAPINDUS

VAPORIZADOR
FEED-BACK
À ÁGUA QUENTE



PIC.7522 - 11 - R2

MANUTENÇÃO PREVENTIVA DO SISTEMA

TRIMESTRAIS:

- Reaperto de conexões elétricas;
- Medição de corrente elétrica (A) do(s) motor(es) da(s) bomba(s) ;
- Checar funcionamento dos instrumentos (termostatos, termômetros, pressostatos, manômetros, etc).;
- Corrigir possíveis vazamentos de água;
- Checagem do funcionamento das lâmpadas do painel.

SEMESTRAIS:

- Limpeza do queimador (eletrodos de ignição e detector de chama).

ANUAL:

- Drenagem do circuito de água;
- Reposição da água no circuito adicionando um anti-corrosivo e sangrando o ar existente;
- Limpeza dos tubos internos dos aquecedores.

QUADRI-ANUAL:

- Teste hidrostático do vaporizador.

VAPINDUS

**VAPORIZADOR
FEED-BACK
À ÁGUA QUENTE**



PIC.7522 - 12 - R2

FORMULÁRIO TÉCNICO DO VAPORIZADOR

DATA BOOK :

MODELO : **VAPINDUS 300**

ANO DE FABRICAÇÃO :

NÚMERO DE SÉRIE:

CLASSIFICAÇÃO : **CLASSE A CATEGORIA III**

ESPECIFICAÇÕES ELÉTRICAS

VOLTAGEM :

ESPECIFICAÇÕES

PRESSÃO DE TESTE : **26 KGF/CM²**

PRESSÃO DE TRABALHO : **17,6 KGF/CM²**

CONEXÃO ENTRADA DE LÍQUIDO : **Ø 1"**

CONEXÃO SAÍDA DE GÁS : **Ø 2"**

ENTRADA ÁGUA QUENTE : **Ø 1"**

SAÍDA DE ÁGUA QUENTE : **Ø 1"**

TEMPERATURA MÉDIA DA ÁGUA QUENTE = **75°C**

TEMPERATURA DA ÁGUA QUENTE : ENTRADA = 85°C ; SAÍDA = 65°C

ACESSÓRIOS DO VAPORIZADOR

CARACTERÍSTICAS DOS ACESSÓRIOS :

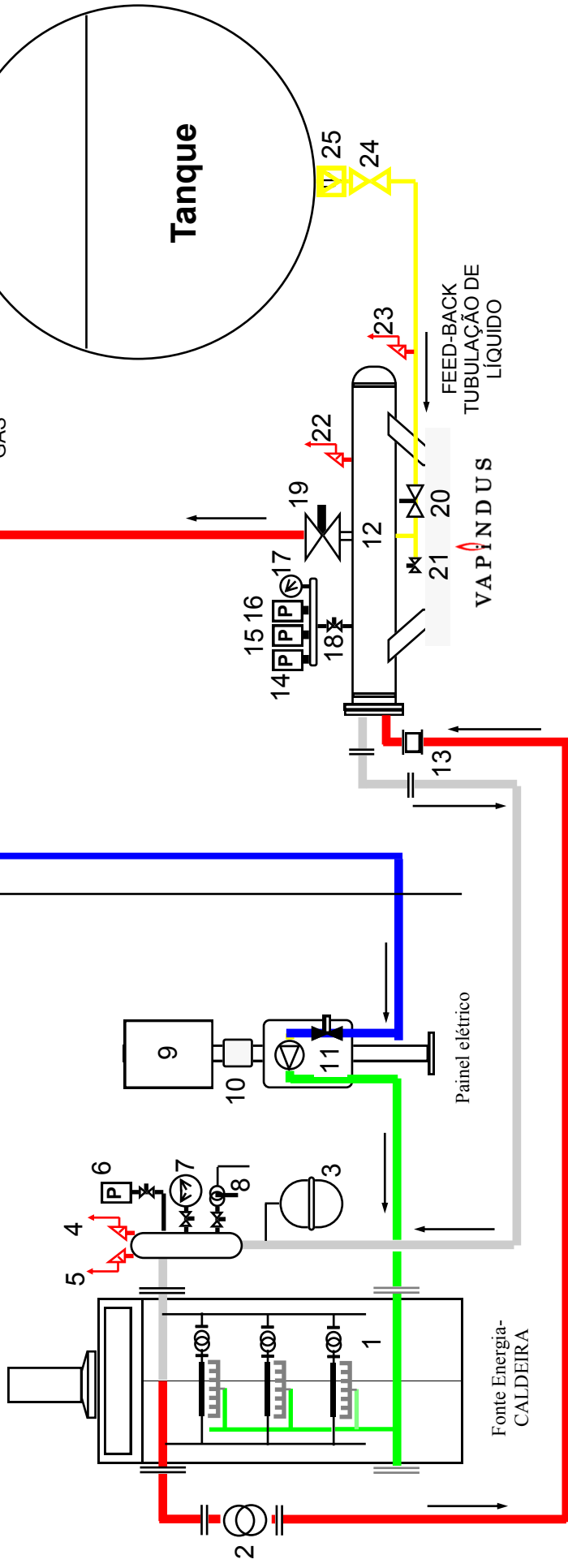
- VÁLVULA DE SEGURANÇA MOLA INTERNAPICCOLO Ø³/₄" - VSI-L-19 CAL.17,6 KGF/CM²
- PRESSOSTATO.....EM BRONZE HORIZONTAL (Ø3/4")

ESTAÇÃO DE VAPORIZAÇÃO FEED-BACK ÁGUA QUENTE

Abertura para ventilação e dreno devem ficar no "ponto alto" do circuito de água

ÁREA NÃO EEx

EEx ÁREA



PIC.7264gbhP

P15 e P16 opcionais



BRASIL

Glipccolo Indústria e Com. Ltda

**TECNOLOGIA PARA A
ENGENHARIA DO GÁS**

ESTAÇÃO DE VAPORIZAÇÃO FEED-BACK ÁGUA QUENTE INSTALAÇÃO TÍPICA



FONTE DE ENERGIA - CALDEIRA	
1	AQUECEDOR DE ÁGUA
2	BOMBA DE ÁGUA
3	VASO DE EXPANSÃO
5	ABERTURA PARA VENTILAÇÃO AUTOMÁTICA
6	PRESSOSTATO ÁGUA BAIXA PRESSÃO (1,5 BAR) ALARME-DESLIGA BOMBA D'ÁGUA (2) E AQUECEDOR DE ÁGUA (1)
7	MEDIDOR DE TEMPERATURA E PRESSÃO
8	BOMBA DE ENCHIMENTO MANUAL PARA ENCHER O CIRCUITO DE ÁGUA - PROTEGER A INSTALAÇÃO COM ANTICONGELANTE (ATENÇÃO : PROTEÇÃO A SER DEFINIDA DE ACORDO COM A CONDIÇÃO CLIMÁTICA)
PAINEL ELÉTRICO	
9	PAINEL ELÉTRICO
10	EMERGÊNCIA - CORTADOR DE ENERGIA
11	CAIXA ELÉTRICA com REGULADOR DE SEGUNDO ESTÁGIO, AQUECEDOR DE ÁGUA E BLOQUEADOR DE GÁS DE EMERGÊNCIA
VAPORIZADOR (veja PIC.6914-R2)	
12	VAPORIZADOR FEED-BACK A ÁGUA QUENTE "VAPINDUS"
13	CIRCUITO DE SEGURANÇA CONTRA INVASÃO DE ÁGUA "STOPGAZO"
14	PRESSOSTATO REGULAGEM DO GÁS (4 bar) LIGA A BOMBA D'ÁGUA (2)
15*	PRESSOSTATO BAIXA PRESSÃO GÁS (3 bar) (opcional) ALARME-DEFEITO NO PRESSOSTATO DE REGULAGEM (14) / AQUECIMENTO INSUFICIENTE[DEFEITO BOMBA D'ÁGUA(2) OU DEFEITO CALDEIRA (1)]
16*	PRESSOSTATO EXCESSO DE PRESSÃO GÁS (12 bar) (opcional) ALARME - DEFEITO PRESSOSTATO DE REGULAGEM (14) / DESLIGA A BOMBA D'ÁGUA(2)
17	MEDIDOR DE PRESSÃO
18	VÁLVULA DE ISOLAMENTO PRESSOSTATOS-MANÔMETRO
19	SAÍDA GÁS - VÁLVULA ESFERA VAPORIZADOR
20	ENTRADA LÍQUIDO - VÁLVULA ESFERA VAPORIZADOR
21	DRENO VAPORIZADOR
22	VÁLVULA DE SEGURANÇA PARA GLP DO VAPORIZADOR
23	VÁLVULA DE SEGURANÇA PARA GLP - TUBULAÇÃO DE LÍQUIDO
TANQUE	
24	VÁLVULA ESFERA DO TANQUE (FASE LÍQUIDA FEED-BACK)
25	VÁLVULA EXCESSO DE FLUXO DO TANQUE (FASE LÍQUIDA FEED-BACK)
26	VÁLVULA ESFERA DO TANQUE (FASE GASOSA FEED-BACK)
27	VÁLVULA EXCESSO DE FLUXO DO TANQUE (FASE GASOSA FEED-BACK)
28	VÁLVULA ESFERA DO TANQUE (FASE GASOSA CONSUMO)
29	VÁLVULA EXCESSO DE FLUXO DO TANQUE (FASE GASOSA CONSUMO)
30	REGULADOR DE PRIMEIRO ESTÁGIO UM SEGUNDO REGULADOR PODE SER INSTALADO PARA MONITORAMENTO
31	MEDIDOR DE PRESSÃO
32	VÁLVULA ESFERA DE CONSUMO DO AQUECEDOR DE ÁGUA